



МОТОТЕХНИКА
Нева

**ВОЗДУХОДУВКА
БЕНЗИНОВАЯ**

GBV526R PRO

Закрытое акционерное общество «Красный Октябрь-Нева»
Санкт-Петербург

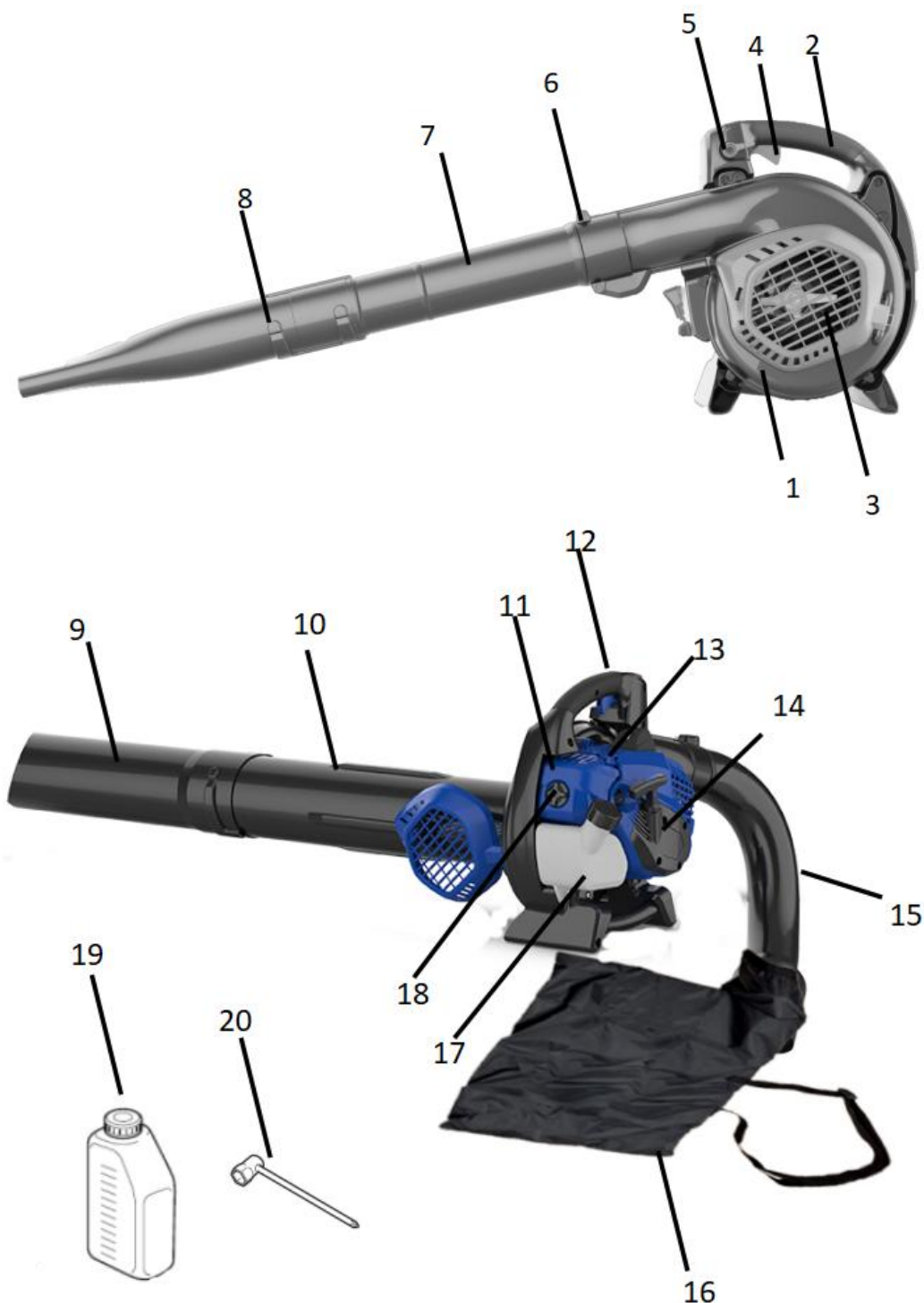
Воздуходувка бензиновая «НЕВА»

Руководство по эксплуатации

ОГЛАВЛЕНИЕ

1. ПЕРЕЧЕНЬ КОМПОНЕНТОВ.	4
2. УСЛОВНЫЕ ОБОЗНАЧЕНИЯ.	5
3. ИНСТРУКЦИИ ПО БЕЗОПАСНОСТИ.	6
4. ПОДГОТОВКА УСТРОЙСТВА.....	10
5. ПОДГОТОВКА К РАБОТЕ.	15
6. РАБОТА С ДВИГАТЕЛЕМ.	18
7. ИСПОЛЬЗОВАНИЕ ВОЗДУХОДУВКИ.....	21
8. ТЕХНИЧЕСКОЕ ОБСЛУЖИВАНИЕ И ХРАНЕНИЕ.....	24
9. ОБНАРУЖЕНИЕ И УСТРАНЕНИЕ НЕИСПРАВНОСТЕЙ.....	28
10. ТЕХНИЧЕСКАЯ СПЕЦИФИКАЦИЯ.....	29

1. ПЕРЕЧЕНЬ КОМПОНЕНТОВ.



- | | |
|--|---|
| 1-двигатель; | 11-крышка воздушного фильтра; |
| 2-верхняя ручка; | 12-переключатель вкл./выкл.; |
| 3-крышка воздухозаборника; | 13-рычаг воздушной заслонки; |
| 4-рычажок дроссельной заслонки; | 14-стартер; |
| 5-блокиратор рычажка; | 15-изогнутая трубка; |
| 6-винт воздуховыпускного патрубка двигателя; | 16-мешок; |
| 7-первая воздуховывная трубка; | 17-топливный бак; |
| 8-вторая воздуховывная трубка; | 18-ручка воздушного фильтра; |
| 9-вторая вакуумная трубка; | 19-емкость для смешивания топлива с маслом; |
| 10-первая вакуумная трубка; | 20-торцевой ключ. |

2. УСЛОВНЫЕ ОБОЗНАЧЕНИЯ.

Следующие условные знаки нанесены на воздуходувке. Для безопасной эксплуатации и технического обслуживания следует знать, что они означают.



Внимание! Опасность. Неправильное использование устройства может быть опасным для Вас и окружающих.



Прочтите руководство по эксплуатации перед использованием устройства.



Используйте средства защиты слуха и каску. Если Вы используете изделие каждый день в нормальных условиях, то можете подвергаться воздействию шума на уровне 85 дБ(А) или выше.



Опасность травмирования! Никогда не используйте изделие со снятой решеткой.



Внимание! Находитесь на безопасном расстоянии от горячих поверхностей.



Не курите и не разжигайте огонь рядом с изделием.



Топливный бак



Положения выключателя устройства:

a – останов

b – рабочее состояние



Воздушная заслонка:

a – Закрыто – запуск холодного двигателя

b – Работа – нормальный запуск прогретого двигателя

3. ИНСТРУКЦИИ ПО БЕЗОПАСНОСТИ.

ОБУЧЕНИЕ.

Внимательно прочтите руководство: ознакомьтесь с органами управления и правильным использованием изделия. Научитесь быстро останавливать двигатель.

Используйте воздуходувку только по назначению, для которого она была разработана, а именно:

- перемещение и накопление путем выдувания листьев, травы, различного легкого и мелкого мусора.
- вакуумный сбор листьев, травы, различного легкого и мелкого мусора, исключая любые жидкости.
- воздуходувка не должна использоваться для накопления и сбора легковоспламеняющихся или взрывоопасных продуктов, горячих углей или материалов горения без пламени, тлеющих сигарет, острых предметов, металлических предметов, камней и любых других предметов, которые могут быть опасны для оператора и других. Любое подобное использование может быть опасным и привести к повреждению изделия.

Никогда не позволяйте детям младше 18 лет или лицам, не знакомым с данным руководством, использовать воздуходувку.

Не работайте с воздуходувкой, если вы устали, больны или находитесь под воздействием алкоголя, лекарств или наркотических веществ, которые могут оказывать негативное влияние на реакции работающего.

Если воздуходувка продается или передается другим лицам, убедитесь, что оператор ознакомился с руководством по эксплуатации.

Имейте в виду, что пользователь несет ответственность за несчастные случаи или опасности, возникающие в отношении других людей или их имущества.

ПОДГОТОВКА К РАБОТЕ.

Всегда надевайте подходящую одежду, которая не сковывает движений при использовании воздуходувки.

- всегда надевайте облегающую защитную одежду, антивибрационные перчатки, используйте защитные очки, полумаску-респиратор, средства защиты слуха, надевайте защитные сапоги с нескользящей подошвой.
- никогда не надевайте шарфы, рубашки, ожерелья или любые другие подвесные или развевающиеся аксессуары, которые могут застрять в воздуходувке.
- если у вас длинные волосы, соберите их назад.

ВНИМАНИЕ: ОПАСНОСТЬ! Бензин легко воспламеняется.

- храните топливо в контейнерах, специально изготовленных и сертифицированных для такого использования.
- никогда не курите при обращении с топливом.
- медленно открывайте топливный бак, чтобы давление внутри постепенно уменьшилось.
- заправляйте бак топливом на открытом воздухе, используя воронку.
- доливайте топливо перед запуском двигателя. Никогда не снимайте крышку топливного бака и не добавляйте топливо при работающем или горячем двигателе.
- если вы пролили топливо, не пытайтесь запустить двигатель, а уберите воздуходуквку с места пролива и избегайте создания каких-либо источников воспламенения до тех пор, пока топливо не испарится, а пары топлива не рассеются.
- немедленно убирайте все следы топлива, пролитого на воздуходуквку или на землю.
- никогда не запускайте воздуходуквку в том же месте, где Вы заправляли ее топливом.
- следите за тем, чтобы Ваша одежда не соприкасалась с топливом, а если это произошло, переоденьтесь перед запуском двигателя.
- всегда устанавливайте крышки бака и топливных контейнеров на место и хорошо затягивайте.

Замените дефектные или поврежденные глушители.

Перед использованием воздуходуквки проводите подробную проверку ее эффективности, в частности:

- рычажок дроссельной заслонки должен двигаться свободно, без приложения усилий, и должен автоматически и быстро возвращаться обратно в нейтральное положение;
- выключатель останова двигателя должен легко перемещаться из одного положения в другое;
- электрические провода и, в частности, провод свечи зажигания должны быть в хорошем рабочем состоянии, чтобы избежать искрообразования, а колпачок должен быть правильно установлен на свече зажигания;
- рукоятки и защитные приспособления воздуходуквки должны быть чистыми, сухими и хорошо закрепленными на изделии;
- защитные кожухи не должны быть повреждены;
- ротор не должен быть поврежден;
- мешок не должен быть поврежден.

Тщательно осмотрите всю рабочую зону и удалите все, что может быть отброшено изделием (при использовании в качестве воздуходуквки), заблокировать вакуумную трубу (при использовании в качестве садового пылесоса) или стать опасным источником (камни, ветки, железная проволока, кости и т.д.).

ЭКСПЛУАТАЦИЯ.

Не запускайте двигатель в замкнутом пространстве, где может скапливаться опасный угарный газ.

Не устанавливайте на воздуходувку оборудование или принадлежности, не предусмотренные или не одобренные изготовителем.

Работайте только при дневном или хорошем искусственном освещении.

Никогда не используйте устройство:

- без установки всех приспособлений, предусмотренных для каждого применения воздуходувки;
- когда рядом находятся люди, особенно дети, или домашние животные;
- в закрытых помещениях, в дыму, во взрывоопасной среде или вблизи легко воспламеняющихся материалов или электрооборудования.

Займите устойчивое и сбалансированное положение.

- по возможности, избегайте работы на мокром, скользком, неровном грунте или крутом склоне, где устойчивость оператора не гарантирована;
- никогда не бегайте, а продвигайтесь осторожно, обращая внимание на рельеф местности и возможные препятствия;
- оценивайте потенциальные риски обрабатываемой поверхности и принимайте все необходимые меры предосторожности для обеспечения собственной безопасности, особенно на склонах или на неровной, скользкой или неустойчивой поверхности.

Перед запуском двигателя убедитесь, что воздуходувка расположена безопасно.

- запускайте двигатель на расстоянии не менее 3 метров от места заправки;
- убедитесь, что на расстоянии не менее 15 метров от зоны действия воздуходувки никого нет;
- не направляйте глушитель и, следовательно, выхлопные газы, на легковоспламеняющиеся материалы.

Не изменяйте настройки регулятора двигателя и не превышайте номинальную скорость двигателя.

Не нагружайте изделие слишком сильно и не используйте воздуходувку небольшой мощности для тяжелых работ. Если Вы используете изделие правильно, то снизите риск возникновения опасностей и улучшите качество своей работы.

Убедитесь, что воздуходувка не соприкасается с посторонними предметами и возможным разлетающимся мусором и пылью, вызванной струей воздуха; не направляйте струю воздуха в сторону людей или животных.

Никогда не вставляйте предметы во всасывающее отверстие (при использовании в качестве садового пылесоса) и избегайте всасывания крупных предметов, которые могут повредить ротор.

Во время использования держите руки на безопасном расстоянии от воздухозаборной решетки и воздуховыпускного отверстия и не закрывайте вентиляционные отверстия.

Выключайте двигатель:

- при установке или снятии принадлежностей для выдувания или сбора;
- каждый раз, когда Вы оставляете воздуходувку без присмотра;
- перед дозаправкой;
- при перемещении между рабочими зонами.

Остановите двигатель и отсоедините кабель свечи зажигания:

- перед очисткой, проверкой или эксплуатацией воздуходувки;
- после попадания инородного предмета. Осмотрите воздуходувку на наличие повреждений и отремонтируйте ее перед повторным запуском;
- если воздуходувка начинает ненормально вибрировать;
- когда воздуходувка не используется.

Во избежание возгорания не оставляйте воздуходувку с горячим двигателем на листьях, сухой траве или других легковоспламеняющихся материалах.

ТЕХНИЧЕСКОЕ ОБСЛУЖИВАНИЕ И ХРАНЕНИЕ.

Следите, чтобы все гайки, болты и винты были хорошо затянуты, чтобы воздуходувка находилась в рабочем состоянии. Регулярное техническое обслуживание необходимо для обеспечения безопасности и поддержания высокого уровня производительности.

Не выполняйте воздуходувкой никаких работ, не описанных в данном руководстве, если у Вас нет достаточного опыта работы с соответствующими инструментами.

Не храните воздуходувку с топливом в баке в месте, где пары топлива могут вступить в контакт с открытым пламенем, искрой или сильным источником тепла.

Дайте двигателю остыть, прежде чем поместить его в какое-либо замкнутое помещение.

Для снижения пожароопасности не допускайте попадания на двигатель, глушитель, выхлоп и место для хранения топлива опилок, веток, листьев или чрезмерного количества смазки; никогда не оставляйте контейнеры с мусором в зоне хранения.

Если необходимо слить топливный бак, это следует делать на открытом воздухе после того, как двигатель остынет.

Надевайте рабочие перчатки при выполнении любого технического обслуживания.

Из соображений безопасности никогда не используйте воздуходувку с изношенными или поврежденными деталями. Поврежденные детали подлежат замене и никогда не ремонтируются. Используйте только оригинальные запасные части. Детали худшего качества могут серьезно повредить воздуходувку и поставить под угрозу безопасность.

Прежде чем убрать воздуходувку, убедитесь, что Вы убрали гаечные ключи или инструменты, используемые для технического обслуживания.

Храните воздуходувку в недоступном для детей месте.

ТРАНСПОРТИРОВКА И ОБРАЩЕНИЕ.

Всякий раз, когда воздуходувка должна быть поднята или транспортирована, Вы должны:

- заглушите двигатель и отсоедините колпачок свечи зажигания;
- удерживайте воздуходувку только за ручки и располагайте трубки так, чтобы они не мешали.

При использовании транспортного средства для перевозки воздуходувки снимите трубки и расположите ее так, чтобы она не представляла опасности для людей. Надежно закрепите ее на транспортном средстве, чтобы избежать опрокидывания, что может привести к повреждению или разливу топлива.

ЗАЩИТА ОКРУЖАЮЩЕЙ СРЕДЫ.

Утилизируйте упаковку и отходы в соответствии с действующими местными законами.

Никогда не загрязняйте окружающую среду отработанным маслом, топливом или другими загрязняющими веществами.

Во время вывода из эксплуатации не загрязняйте окружающую среду, передайте воздуходувку в центр утилизации в соответствии с действующими местными законами.

4. ПОДГОТОВКА УСТРОЙСТВА.

Воздуходувка может использоваться и как обдуватель и как садовый пылесос. Для обеих этих целей необходимо правильно расположить соответствующие приспособления, входящие в комплект изделия.



ПРЕДУПРЕЖДЕНИЕ

Распаковка и завершение сборки должны выполняться на ровной и устойчивой поверхности, с достаточным пространством для перемещения воздуходувки и ее упаковки, всегда с использованием подходящего оборудования.

Утилизация упаковки должна производиться в соответствии с действующими местными нормами.

ИСПОЛЬЗОВАНИЕ В КАЧЕСТВЕ ОБДУВАТЕЛЯ (рис.1, 2, 3, 4).

1. Установите первую воздуходвунную трубку на двигатель:

- снимите винт воздуховыпускного патрубка двигателя, совместите отверстие для крепления первой воздуходвунной трубки с выступом воздуховыпускного отверстия и вставьте первую воздуходвунную трубку (рис.1).
- затем затяните два винта (рис.2).

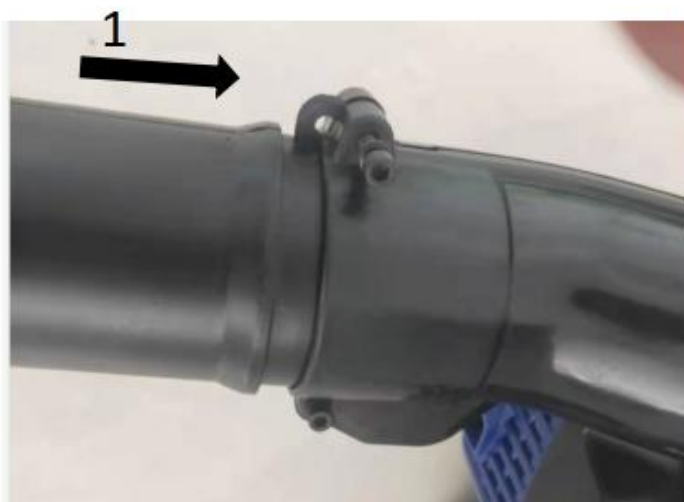


Рисунок 1

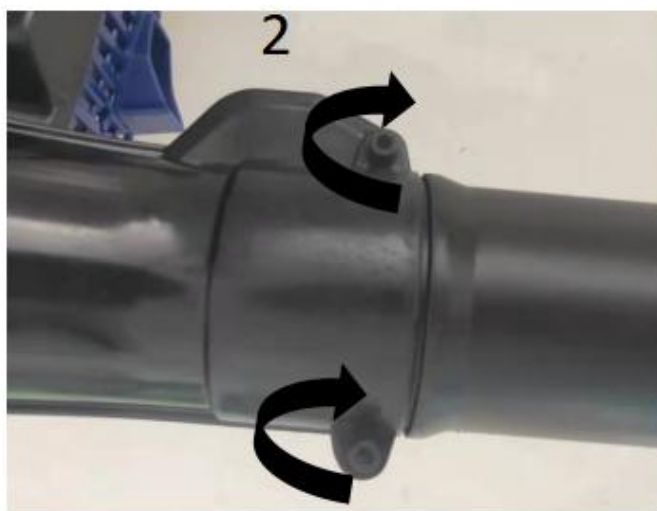


Рисунок 2

2. Соедините первую воздуходвунную трубку со второй:

- совместите секцию второй воздуходвунной трубки обдувателя с выступом первой трубки, нажмите на трубку и поверните ее на 90° по часовой стрелке, чтобы зафиксировать ее на месте, и затяните винт. Трубка обдувателя собрана (рис.3).

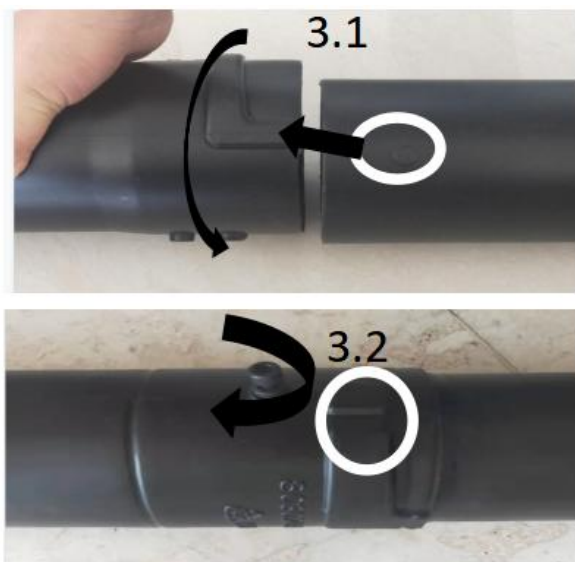


Рисунок 3



Рисунок 4

**ПРИМЕЧАНИЕ**

Функция обдувателя предусматривает две трубки, первую и вторую. В этом устройстве есть два типа второй трубки: круглая и плоская, но функции и этапы сборки одинаковы.

**ПРИМЕЧАНИЕ**

Воздуходувка собрана правильно, если вторая трубка обдувателя направлена к земле.

**ПРИМЕЧАНИЕ**

Двигатель не запустится, если Вы не установите трубку обдувателя при использовании воздуходувки в качестве обдувателя.

ИСПОЛЬЗОВАНИЕ В КАЧЕСТВЕ САДОВОГО ПЫЛЕСОСА (рис.5, 6, 7, 8, 9).

1. Установите первую вакуумную трубку на двигатель:

- нажмите на штифт крышки воздухозаборника и потяните крышку вверх, как показано на рисунке 5.
- на конце первой вакуумной трубки имеются 4 канавки, совместите канавки с выступами на корпусе двигателя, нажмите на трубку и поверните ее на 90° против часовой стрелки, чтобы зафиксировать трубку на месте (рис.6).



Рисунок 5

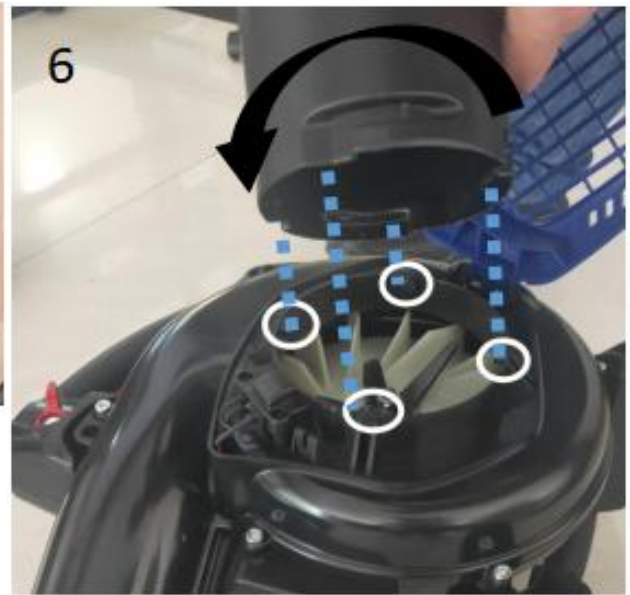


Рисунок 6

2. Соедините первую вакуумную трубку со второй:

- совместите вторую вакуумную трубку с выступом первой трубки, нажмите на нее и поверните на 90° по часовой стрелке, чтобы зафиксировать трубку на своем месте, и затяните винт. Трубка садового пылесоса собрана (рис.7).

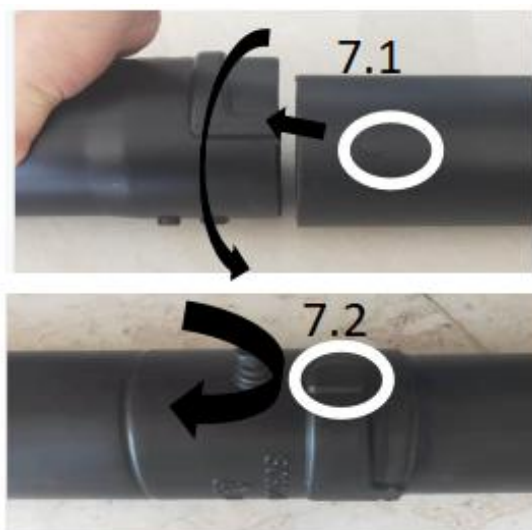


Рисунок 7

3. Установите изогнутую трубку для сбора листьев и мешок:

- снимите винт воздуховыпускного патрубка двигателя, совместите отверстие для крепления изогнутой трубки с выступом воздуховыпускного отверстия и вставьте изогнутую трубку (рис.8).
- затяните два винта.
- свободный конец изогнутой трубки вставьте в специальный мешок и затяните отверстие прилагаемой лентой (рис.8).

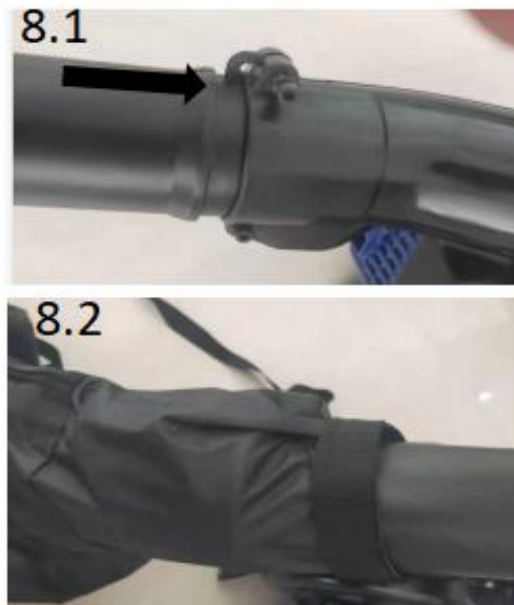


Рисунок 8

4. Подгоните подвесной ремень:

- повесьте ремень на плечо и отрегулируйте высоту с помощью стяжки, как показано на рисунке 9.



Рисунок 9



ПРИМЕЧАНИЕ

Воздуходувка собрана правильно, если вторая трубка садового пылесоса направлена вниз и влево от оператора.



ПРИМЕЧАНИЕ

Воздуходувка собрана правильно, если закругленная часть трубки направлена к земле.



ПРИМЕЧАНИЕ

Двигатель не запустится, если вы не соберете вакуумную трубку при использовании воздуходувки в качестве садового пылесоса.

5. ПОДГОТОВКА К РАБОТЕ.

ПРОВЕРКА ВОЗДУХОДУВКИ.

Перед началом работы:

- убедитесь, что все винты на воздуходувке хорошо затянуты;
- при использовании в качестве садового пылесоса убедитесь, что мешок цел, хорошо закрыт и застежка-молния исправна;
- проверьте чистоту воздушного фильтра;
- проверьте, хорошо ли закреплены рукоятки;
- подготовьте приспособления в соответствии с типом работы (в качестве обдувателя или садового пылесоса) и убедитесь, что они правильно установлены;
- заправьте воздуходувку топливом, как указано ниже.

ПРИГОТОВЛЕНИЕ ТОПЛИВА.

Воздуходувка оснащена двухтактным двигателем, для которого требуется смесь бензина и моторного масла.



ВАЖНО

В изделии применяется двухтактный двигатель, никогда не используйте масло для 4х-тактного двигателя или воду.



ВАЖНО

Использование только бензина (без добавления масла) приведет к повреждению двигателя и аннулированию гарантии.



ВАЖНО

Используйте только качественное топливо и масло, чтобы поддерживать высокую производительность и гарантировать долговечность механических деталей с течением времени.

Характеристики бензина.

Используйте только неэтилированный бензин с октановым числом не ниже 90.



ВАЖНО

Неэтилированный бензин может образовывать отложения в канистре, если он хранится более 1 месяца. Всегда используйте свежий бензин!

Характеристики масла.

Используйте только синтетическое масло высшего качества, предназначенное специально для двухтактных двигателей.

Ваш дилер может предоставить вам масла, специально разработанные для этого типа двигателя и способные гарантировать высокий уровень защиты.

Используя эти масла, можно приготовить 2,5% смесь, состоящую из 1 части масла на 40 частей бензина.

Приготовление и хранение топливной смеси.



ОПАСНО

Бензин и топливная смесь легко воспламеняются!

- храните бензин и топливную смесь в одобренных топливных емкостях, в безопасном месте, вдали от огня и источников тепла.
- никогда не оставляйте контейнеры с топливом в пределах досягаемости детей.
- никогда не курите во время приготовления смеси и избегайте вдыхания паров бензина. Соотношение смеси должно быть 25:1

Для приготовления топливной смеси:

- залейте примерно половину объема бензина в одобренную емкость.
- добавьте все масло в соответствии с таблицей 2.
- добавьте остаток бензина.
- закройте крышку и хорошо взболтайте.



ВАЖНО

Топливная смесь имеет свойство стареть. Не готовьте чрезмерное количество топливной смеси во избежание образования отложений.



ВАЖНО

Держите емкости с бензином и топливной смесью отдельно и легко идентифицируемыми, чтобы избежать ошибки при использовании одной емкости вместо другой.



ВАЖНО

Периодически очищайте емкости с бензином и топливной смесью, чтобы удалить возможные отложения.

ЗАПРАВКА.



ОПАСНО

Никогда не курите во время заправки и избегайте вдыхания паров бензина.



ОПАСНО

Осторожно открывайте крышку емкости, так как внутри могло образоваться давление.

Перед заправкой топливом:

- установите воздуходувку на ровную устойчивую поверхность крышкой топливного бака вверх.
- очистите крышку топливного бака и зону вокруг нее, чтобы грязь не попала в бак во время заправки.
- осторожно откройте крышку топливного бака, так чтобы давление внутри уменьшалось постепенно.

При заправке топливом:

- хорошо встряхните емкость с топливной смесью.
- с помощью воронки налейте в прилагаемую емкость столько топливной смеси, сколько необходимо для выполнения работы.
- хорошо встряхните бак с топливной смесью.
- заправьте воздуходувку топливом, не заполняя бак до краев (рис.10).



ВАЖНО

Бак воздуходувки лучше всего заполнять примерно половиной прилагаемой емкости.



ПРЕДУПРЕЖДЕНИЕ

Всегда плотно закрывайте крышку топливного бака.



ПРЕДУПРЕЖДЕНИЕ

Немедленно удалите все следы топлива, которое могло попасть на устройство или на землю, и не запускайте двигатель, пока пары бензина не рассеются.

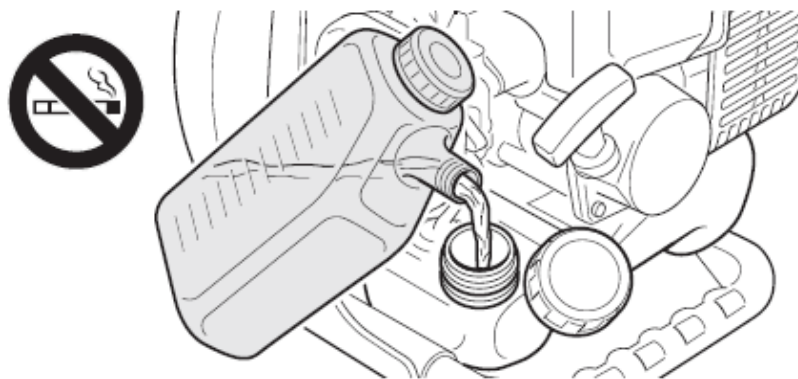


Рисунок 10

6. РАБОТА С ДВИГАТЕЛЕМ.

ЗАПУСК ДВИГАТЕЛЯ.



ПРЕДУПРЕЖДЕНИЕ

Двигатель необходимо запускать на расстоянии не менее 3 метров от места, где вы заправляли топливный бак.

Перед запуском двигателя установите воздуходушку на устойчивую поверхность и убедитесь, что воздуходушные или вакуумные трубки не сдавлены.

Холодный пуск.



ПРИМЕЧАНИЕ

Под «холодным» пуском двигателя понимается его запуск не менее чем через 5 минут после выключения или после заправки топливом.

Для запуска двигателя (рис.11, 12, 13, 14, 15, 16):

1. Установите переключатель в положение «I» (рис.11).



Рисунок 11

2. Установите рычажок воздушной заслонки в закрытое положение (рис.12).

3. Нажмите кнопку подкачки топлива 7-10 раз, чтобы заполнить карбюратор топливной смесью (рис.13).
4. Крепко держите воздуходушку одной рукой за рукоятку, чтобы не потерять контроль над ней во время запуска.
5. Медленно потяните трос стартера на 6-15 см, пока не почувствуете сопротивление, затем несколько раз сильно дерните его, пока не услышите хлопающий звук двигателя (рис.14).



Рисунок 12

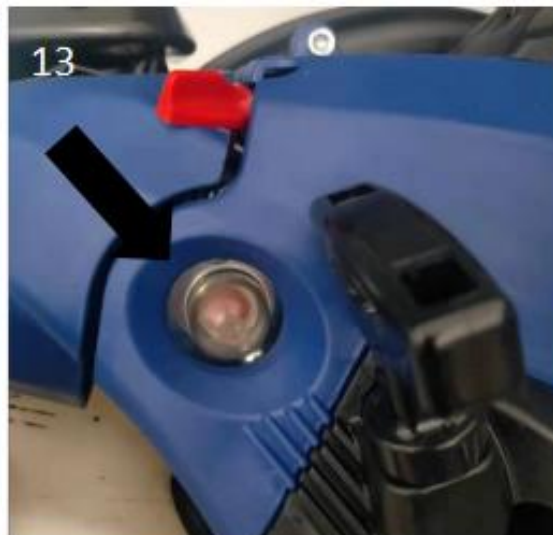


Рисунок 13

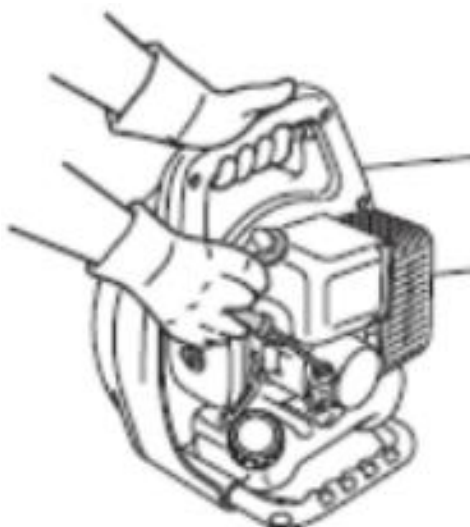


Рисунок 14

**ВАЖНО**

Во избежание разрыва пускового троса не тяните за него по всей длине и не позволяйте ему скользить по краю направляющего отверстия для троса. Отпускайте стартер постепенно, чтобы не позволить ему бесконтрольно возвращаться.

6. Установите рычаг воздушной заслонки в рабочее положение (рис.15).
7. Снова потяните трос стартера, полностью нажав рычажок дроссельной заслонки, пока двигатель не запустится как обычно.

8. Перед использованием воздуходувки дайте двигателю поработать на холостом ходу не менее 1-2 минут, чтобы он прогрелся.



Рисунок 15



ВАЖНО

Если пусковой трос дернуть несколько раз при активированной воздушной заслонке, можно залить двигатель топливом и затруднить запуск.

Если Вы залили двигатель, выньте свечу зажигания и осторожно потяните за ручку троса стартера, чтобы удалить излишки топлива; затем высушите электроды свечи зажигания и установите ее на двигатель.

Горячий пуск.

При горячем пуске (сразу после остановки двигателя) соблюдайте порядок действий, указанный выше в пунктах 1, 3, 6, 7.

ИСПОЛЬЗОВАНИЕ ДВИГАТЕЛЯ.

Скорость вращения двигателя должна быть пропорциональна типу работы и регулируется рычажком дроссельной заслонки (4) на верхней ручке (рис.16). Рычажок дроссельной заслонки можно удерживать на месте с помощью блокиратора (5) (рис.16).

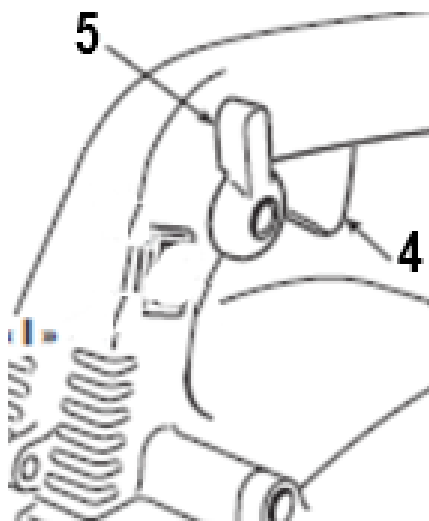


Рисунок 16

**ВАЖНО**

Избегайте использования двигателя на полную мощность в течение первых 6-8 часов работы.

ОСТАНОВ ДВИГАТЕЛЯ.

Чтобы остановить двигатель:

- поверните блокиратор рычажка (5) вверх (рис.16).
- отпустите рычажок дроссельной заслонки (4) (рис.16).
- установите переключатель в положение «О» (рис.17).



Рисунок 17

7. ИСПОЛЬЗОВАНИЕ ВОЗДУХОДУВКИ.

Из уважения к людям и окружающей среде:

- старайтесь не причинять беспокойства окружающим своей работой.
- строго соблюдайте местные правила и положения по утилизации отходов после работы.
- строго соблюдайте местные нормы и правила по утилизации масел, бензина, поврежденных деталей или любых элементов, оказывающих сильное воздействие на окружающую среду.

**ПРЕДУПРЕЖДЕНИЕ**

Всегда носите подходящую одежду при использовании воздуходувки. Ваш дилер может предоставить Вам всю информацию о наиболее подходящих средствах для предотвращения несчастных случаев, гарантирующих вашу безопасность.

**ВАЖНО**

Воздуходувка оснащена функцией автоматического дросселирования, когда вы нажимаете рычажок воздушной заслонки для увеличения скорости, рычаг воздушной заслонки возвращается в исходное положение «ВКЛ». Это не является неисправностью изделия.

1. ИСПОЛЬЗОВАНИЕ ВОЗДУХОДУВКИ В КАЧЕСТВЕ ОБДУВАТЕЛЯ.**ПРЕДУПРЕЖДЕНИЕ**

Во время работы воздуходувку всегда следует крепко держать правой рукой за верхнюю рукоятку.

Скорость двигателя следует регулировать в зависимости от типа удаляемого материала:

- эксплуатируйте двигатель на низких оборотах для легких материалов и в небольших кустах на газоне;
- эксплуатируйте двигатель на средних оборотах для перемещения травы и легких листьев по тротуару или твердому грунту;
- эксплуатируйте двигатель на высоких оборотах для более тяжелых материалов, таких как свежий снег или объемная грязь.



Рисунок 18

**ПРЕДУПРЕЖДЕНИЕ**

Всегда обращайтесь особое внимание на то, чтобы удаляемый материал или пыль не могли травмировать людей или животных или повредить имущество. Всегда оценивайте направление ветра и никогда не работайте против ветра.

2. ИСПОЛЬЗОВАНИЕ ВОЗДУХОДУВКИ В КАЧЕСТВЕ САДОВОГО ПЫЛЕСОСА.



Рисунок 19



ПРЕДУПРЕЖДЕНИЕ

Во время работы воздуходувку необходимо всегда крепко держать обеими руками. Поместите левую руку на верхнюю рукоятку, а правую руку на нижнюю рукоятку, чтобы мешок находился справа от оператора.

При использовании воздуходувки в качестве садового пылесоса лучше всего эксплуатировать двигатель на средних/высоких оборотах. Во время сбора мусора держите закругленный конец трубки на расстоянии нескольких сантиметров от земли.

Мешок также выполняет функцию фильтра, как в обычном домашнем пылесосе. По этой причине лучше всего, чтобы:

- мешок был всегда свободно расправлен и поддерживающий ремень не запутывался;
- мешок был заполнен не полностью;
- быстро удалялись собранные предметы, которые могут нарушить целостность мешка.

Чтобы очистить мешок:

- выключите двигатель;
- откройте молнию и очистите мешок, не отсоединяя его от трубки.



ВАЖНО

При использовании в качестве вакуумного пылесоса не собирайте влажную траву или листья во избежание засорения ротора и змеевика. Переполнение мешка снижает эффективность воздуходувки и может привести к перегреву двигателя.

3. ЗАВЕРШЕНИЕ РАБОТЫ.

После завершения работы:

- выключите двигатель, как указано выше (рис.17).
- отсоедините колпачок свечи зажигания.
- очистите мешок, если устройство используется в качестве садового пылесоса.
- если воздуходувные трубки сняты, установите на свои места крепежный винт и соответствующие шайбы (рис.1, 2).
- если вакуумные трубки сняты, закройте решетку, закрепив ее штифтом (рис.5).

8. ТЕХНИЧЕСКОЕ ОБСЛУЖИВАНИЕ И ХРАНЕНИЕ.

Правильное техническое обслуживание необходимо для сохранения работоспособности и безопасности воздуходувки с течением времени.



ПРЕДУПРЕЖДЕНИЕ

При выполнении операций по техническому обслуживанию:

- снимите колпачок свечи зажигания.
- подождите, пока двигатель достаточно остынет.
- не выполняете работы на воздуходувке, если не владеете необходимыми навыками и инструментами.
- никогда не выбрасывайте масла, топливо или другие загрязняющие материалы в неразрешенных местах.

ЦИЛИНДР И ГЛУШИТЕЛЬ.

Для снижения пожароопасности периодически очищайте ребра цилиндра сжатым воздухом, а зону глушителя от пыли, листьев и другого мусора.

ПУСКОВАЯ СИСТЕМА.

Во избежание перегрева и повреждения двигателя всегда держите вентиляционные отверстия системы охлаждения в чистоте и не допускайте попадания опилок и мусора. Трос стартера необходимо заменить, как только на нем появятся признаки износа.

ГАЙКИ И ВИНТЫ.

Периодически проверяйте, чтобы все гайки и винты были надежно затянуты, а рукоятки плотно закреплены.

ОЧИСТКА ВОЗДУШНОГО ФИЛЬТРА.

**ВАЖНО**

Очистка воздушного фильтра необходима для обеспечения эффективности и долговечности воздуходувки. Не работайте с поврежденным фильтром или без фильтра, так как это может привести к необратимому повреждению двигателя.

Фильтр необходимо чистить через каждые 8-10 часов работы. Очищайте фильтр следующим образом (рис.20):

- ослабьте ручку (1), снимите крышку (2) и фильтрующий элемент (3).
- промойте фильтрующий элемент (3) водой с мылом. Не используйте бензин или другие растворители.
- просушите фильтр на открытом воздухе.
- установите на место фильтрующий элемент (3) и крышку (2), затяните ручку (1).

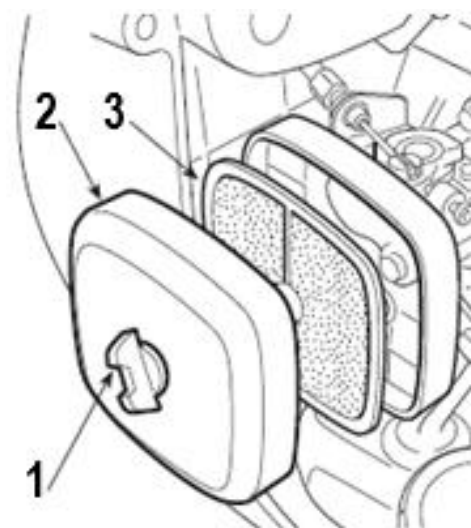


Рисунок 20

ТОПЛИВНЫЙ ФИЛЬТР.

Внутри топливного бака находится фильтр, препятствующий попаданию примесей в двигатель. Фильтр должен заменяться один раз в год дилером.

ПРОВЕРКА СВЕЧИ ЗАЖИГАНИЯ (рис.21).

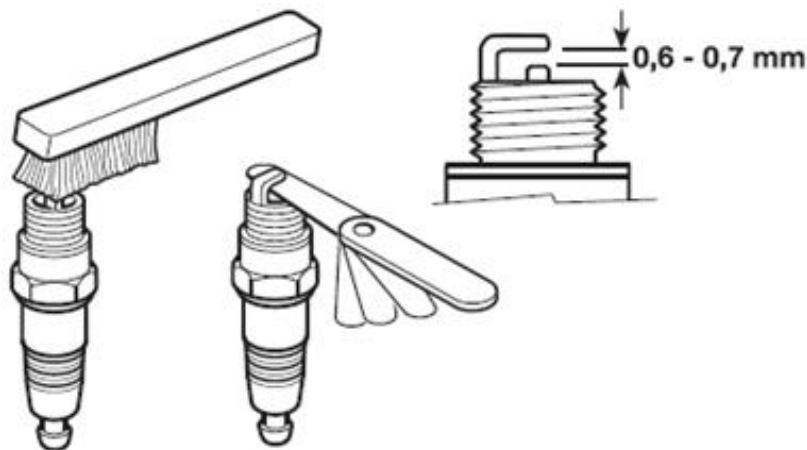


Рисунок 21

Периодически вынимайте и очищайте свечу зажигания с помощью металлической щетки, чтобы избавиться от любых отложений.

Проверьте и установите правильное расстояние между электродами.

Замените свечу зажигания и надежно затяните ее прилагаемым ключом.

Свечу зажигания необходимо заменять свечой с такими же характеристиками всякий раз, когда электроды обгорели или изоляция изношена, и в любом случае через каждые 50 часов работы.

РЕГУЛИРОВКА ХОЛОСТОГО ХОДА.



ВАЖНО

Холостой ход необходимо регулировать, когда двигатель глохнет, или не наблюдается значительных перепадов оборотов при использовании дроссельной заслонки.

Регулировка выполняется с помощью винта (1) после запуска двигателя и выдержки его на холостом ходу в течение нескольких минут (рис.22):

- поверните винт по часовой стрелке, чтобы увеличить обороты двигателя;
- поверните винт против часовой стрелки, чтобы уменьшить обороты двигателя.

После регулировки двигатель должен работать на холостом ходу без нарушений и остановок.

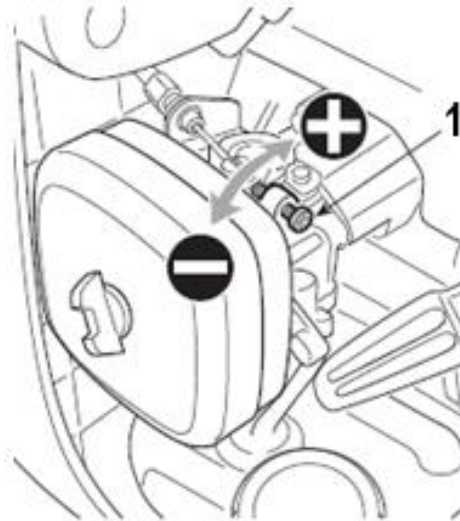


Рисунок 22

ВНЕПЛАНОВОЕ ТЕХНИЧЕСКОЕ ОБСЛУЖИВАНИЕ.

Все операции по техническому обслуживанию, не предусмотренные в данном руководстве, должны выполняться исключительно дилером.

Любые операции, выполненные в неуполномоченных центрах или неквалифицированными лицами, полностью аннулируют гарантию.

ХРАНЕНИЕ.

После каждого рабочего использования тщательно очищайте воздуходушку от пыли и мусора, а также ремонтируйте или заменяйте неисправные детали. Воздушдушка должна храниться в сухом месте вдали от прочих предметов.

ДЛИТЕЛЬНОЕ ХРАНЕНИЕ.

Если воздуходушка не используется в течение более 2-3 месяцев, надо следовать некоторым рекомендациям, чтобы избежать трудностей при использовании изделия и предотвратить необратимое повреждение двигателя.

Хранение.

Прежде чем поставить воздуходушку на хранение:

- слейте топливный бак.
- запустите двигатель и дайте ему поработать на холостом ходу, пока он не остановится, чтобы израсходовать все топливо, оставшееся в карбюраторе.
- подождите, пока двигатель остынет, и снимите свечу зажигания.
- залейте чайную ложку свежего масла в свечное гнездо.
- несколько раз потяните шнур стартера, чтобы масло попало в цилиндр.
- установите свечу зажигания на место, установив поршень в крайнее верхнее положение (видно через паз свечи зажигания, когда поршень находится в мак-

симальном верхнем положении).

Возобновление работы.

Если Вы хотите снова начать пользоваться воздуходувкой:

- снимите свечу зажигания.
- несколько раз потяните шнур стартера, чтобы удалить излишки масла.
- проверьте свечу зажигания, как описано в разделе «Проверка свечи зажигания».

9. ОБНАРУЖЕНИЕ И УСТРАНЕНИЕ НЕИСПРАВНОСТЕЙ.

Таблица 1

Неисправность	Вероятная причина	Методы устранения
Двигатель не запускается или останавливается после запуска	Неправильная процедура запуска	Следуйте инструкциям (см. раздел 6)
	Грязная свеча зажигания или неправильное расстояние между электродами	Проверьте свечу зажигания (см. раздел 8)
	Забит воздушный фильтр	Очистите и/или замените фильтр
	Проблемы с карбюратором	Обратитесь к дилеру
	Впускная решетка открыта без установки первой вакуумной трубки	Закройте решетку или установите первую вакуумную трубку
Двигатель запускается, но не выходит на полную мощность	Забит воздушный фильтр	Очистите и/или замените фильтр
	Проблемы с карбюратором	Обратитесь к дилеру
Двигатель работает с перебоями и не выходит на полную мощность при повышении числа оборотов	Грязная свеча зажигания или неправильное расстояние между электродами	Проверьте свечу зажигания (см. раздел 8)
	Проблемы с карбюратором	Обратитесь к дилеру
	Мешок заполнен или забился	Очистите мешок
Повышенное дымление двигателя	Неправильный состав топливной смеси	Подготовьте топливную смесь согласно руководства
	Проблемы с карбюратором	Обратитесь к дилеру

10. ТЕХНИЧЕСКАЯ СПЕЦИФИКАЦИЯ.

Таблица 2

Модель	GBV526R PRO
Наименование изделия	Воздуходувка бензиновая
Объем двигателя, см ³	25,4
Мощность, кВт	0,9
Объем топливного бака, мл	420
Максимальная скорость подачи воздуха, км/ч	240
Соотношение бензин/масло	25:1
Всасывающая способность (для садового пылесоса), м ³ /ч	980
Коэффициент мульчирования (для садового пылесоса)	10:1
Мешок для мусора (для садового пылесоса), л	50

- Мастерские не принимают в ремонт и не обменивают изделия или их отдельные детали и узлы, не очищенные от внешних загрязнений.
- Мастерская по гарантийному и послегарантийному ремонту для жителей Санкт-Петербурга и Ленинградской области: г. Санкт-Петербург, ул. Политехническая, дом 13-15.
- Детали и сборочные единицы вы можете приобрести по месту покупки изделия.
- Фирменный магазин: г. Санкт-Петербург, ул. Политехническая, дом 13-15.
- Адреса мастерских по гарантийному и постгарантийному ремонту в Вашем регионе указаны на официальном сайте интернет-магазина www.motoblok.ru в разделе «Покупателю».

Производитель: Zhejiang Sunseeker Industrial Co., Ltd. 988 Jinde Road, Jiangdong Industrial Park, Jinhua, Zhejiang, 321000, China