

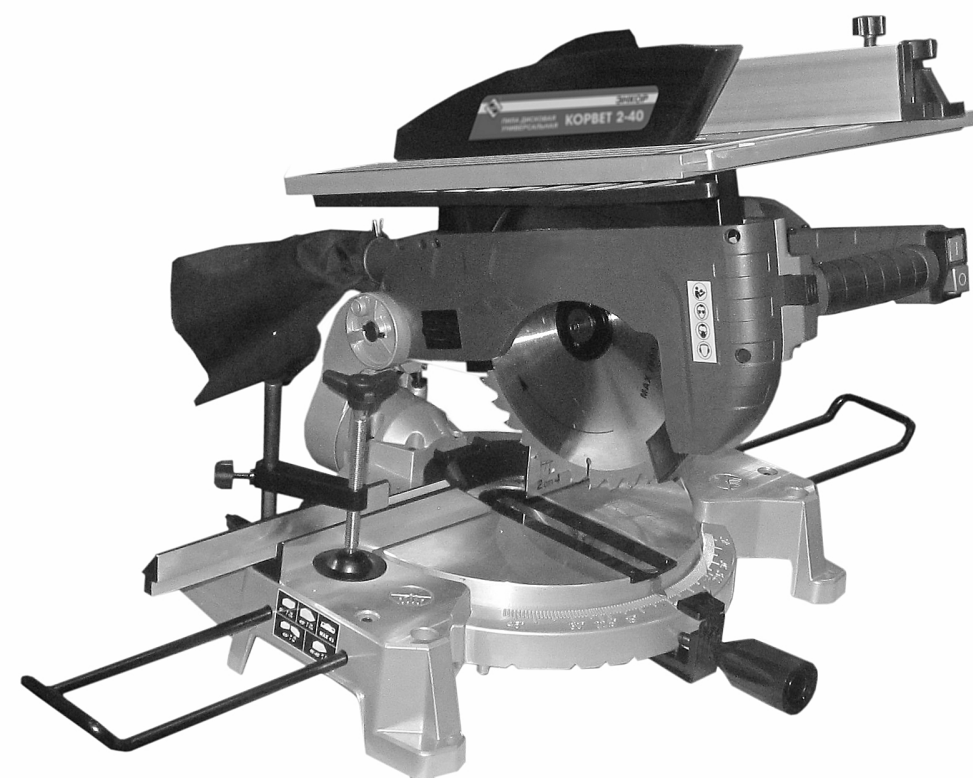


# КОРВЕТ 2-40

ООО "ЭНКОР – Инструмент - Воронеж"

## ПИЛА ДИСКОВАЯ УНИВЕРСАЛЬНАЯ

РУКОВОДСТВО ПО ЭКСПЛУАТАЦИИ



Артикул 91220

РОССИЯ ВОРОНЕЖ

[www.enkor.ru](http://www.enkor.ru)

ЕАС



Вы приобрели пилу универсальную дисковую электрическую, изготовленную в КНР под контролем российских специалистов по заказу ООО «ЭНКОР-Инструмент-Воронеж». Перед вводом в эксплуатацию электрической дисковой пилы внимательно и до конца прочтите настоящее руководство по эксплуатации и сохраните его на весь срок использования.

## СОДЕРЖАНИЕ

1. ОБЩИЕ УКАЗАНИЯ
2. ТЕХНИЧЕСКИЕ ДАННЫЕ
3. РАСПАКОВКА
4. КОМПЛЕКТНОСТЬ
5. УКАЗАНИЯ ПО ТЕХНИКЕ БЕЗОПАСНОСТИ
  - 5.1. Общие указания по обеспечению безопасности при работе с пилой.
  - 5.2. Дополнительные указания по обеспечению безопасности
6. ПОДКЛЮЧЕНИЕ ПИЛЫ К ИСТОЧНИКУ ПИТАНИЯ
7. УСТРОЙСТВО ПИЛЫ
8. СБОРКА ПИЛЫ
  - 8.1. Распаковка
  - 8.2. Стационарная установка пилы на верстаке
  - 8.3. Установка удлинителей рабочего стола
  - 8.4. Установка винта фиксации угла наклона
  - 8.5. Установка струбцины
  - 8.6. Установка пылесборного мешка, подключение систем удаления опилок
9. ПОДГОТОВКА К РАБОТЕ И РЕГУЛИРОВКИ
  - 9.1. Органы управления
  - 9.2. Приведение пилы в верхнее и нижнее положение
  - 9.3. Позиционирование поворотного стола торцово-усовочной пилы
  - 9.4. Установка угла наклона пильного диска
  - 9.5. Регулировка глубины пропила
10. ОСНОВНЫЕ ОПЕРАЦИИ В РЕЖИМЕ ТОРЦОВО-УСОВОЧНОЙ ПИЛЫ
11. ОСНОВНЫЕ ОПЕРАЦИИ В РЕЖИМЕ ДИСКОВОЙ ПИЛЫ
  - 11.1. Выполнение пиления
  - 11.2. Продольное пиление
  - 11.3. Поперечное пиление
  - 11.4. Косое пиление
12. ТЕХНИЧЕСКОЕ ОБСЛУЖИВАНИЕ
  - 12.1. Замена пильного диска
  - 12.2. Замена угольных щеток
  - 12.3. Транспортировка и хранение пилы
  - 12.4. Хранение
13. КРИТЕРИИ ПРЕДЕЛЬНОГО СОСТОЯНИЯ, УТИЛИЗАЦИЯ
14. РЕКОМЕНДУЕМЫЕ ПРИСПОСОБЛЕНИЯ И УСТРОЙСТВА
  - 14.1. Опора роликовая
  - 14.2. Пылесосы для сбора стружки и древесной пыли
15. СВИДЕТЕЛЬСТВО О ПРИЁМКЕ И ПРОДАЖЕ
16. ГАРАНТИЙНЫЕ ОБЯЗАТЕЛЬСТВА, ГАРАНТИЙНЫЙ ТАЛОН
17. РЕКОМЕНДУЕМЫЕ ПИЛЬНЫЕ ДИСКИ С ТВЕРДОСПЛАВНЫМИ ПЛАСТИНАМИ ТОРГОВОЙ МАРКИ «ЭНКОР»
18. ВОЗМОЖНЫЕ НЕИСПРАВНОСТИ И МЕТОДЫ ИХ УСТРАНЕНИЯ

Настоящее руководство по эксплуатации предназначено для изучения и правильной эксплуатации пилы универсальной дисковой электрической модели «КОРВЕТ 2-40».

Надёжность работы дисковой пилы и срок ее службы во многом зависят от грамотной эксплуатации, поэтому перед сборкой и пуском необходимо внимательно изучить настоящее руководство.

**НЕ ПРИСТУПАЙТЕ К СБОРКЕ И ЭКСПЛУАТАЦИИ ДИСКОВОЙ ПИЛЫ, НЕ ИЗУЧИВ РУКОВОДСТВО ПО ЭКСПЛУАТАЦИИ.**

### 1. ОБЩИЕ УКАЗАНИЯ

1.1. Пила универсальная дисковая электрическая модели «КОРВЕТ 2-40» (далее пила) предназначена для продольного, поперечного, косого, наклонного и комбинированного пиления заготовок из древесины и материалов на ее основе.

При использовании специально предназначенных пильных дисков допускается пиление ламинированных панелей, пластика и т.д. Не допускается обработка металлов, асбоцементных материалов, камня и подобных материалов, мягких пластмассовых и резиноподобных материалов. Пила не рассчитана на работу при непрерывном производстве.

**Внимание!** Ваша пила оснащена схемой электрического торможения, что способствует быстрой остановке пильного диска после выключения пилы. Это значительно увеличивает степень безопасности при работе с пилой и сокращает время на ожидание остановки пильного диска. При работе схемы электрического торможения возникает обратная связь на щетках коллектора, вследствие чего искрение на коллекторе электродвигателя в момент выключения пилы является нормальным явлением.

1.2. Пила работает от однофазной сети переменного тока напряжением 220 В ±10% частотой 50 Гц.

1.3. Пила предназначена для эксплуатации в следующих условиях:

- температура окружающей среды от 1 до 35°C;

- относительная влажность воздуха до 80 % при температуре 25°C.

1.4. Если пила внесена в зимнее время в отапливаемое помещение с улицы или из холодного помещения, не распаковывайте и не включайте ее в течение 8 часов. Пила должна прогреться до температуры окружающего воздуха. В противном случае она может выйти из строя при включении.

1.5. Приобретая пилу, проверьте ее работоспособность, комплектность, наличие гарантийных талонов в руководстве по эксплуатации, дающих право на бесплатное устранение заводских дефектов в период гарантийного срока, при наличии на них даты продажи, штампа магазина и разборчивой подписи или штампа продавца.

1.6. После продажи пилы претензии по комплектности не принимаются.

## 2. ТЕХНИЧЕСКИЕ ДАННЫЕ

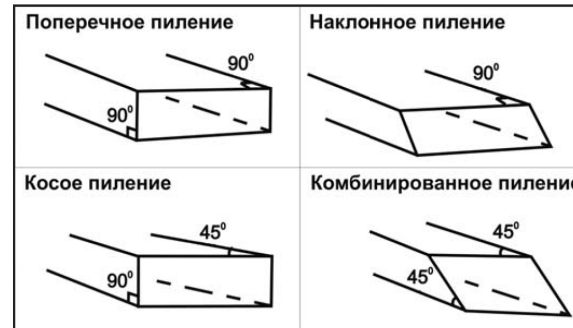
2.1. Основные параметры пилы приведены в таблице 1

Таблица 1

Наименование параметра	Значение параметра
Номинальная потребляемая мощность двигателя, Вт	1800
Номинальное напряжение питания, В/Гц	220/50
Тип электродвигателя	коллекторный
Передача	зубчатая
Частота вращения шпинделя на холостом ходу, об/мин	4500
Наружный диаметр пильного диска, мм	250
Посадочный диаметр пильного диска, мм	30
Диаметр шпинделя, мм	15,9
Угол поворота стола (влево/вправо), град	0-45 / 0-45
Угол наклона пильного диска (влево), град	0-45
Размер рабочего стола дисковой пилы (длина x ширина), мм	415x350
Макс. высота пропила под углом 90°, мм	40
Диаметр патрубка для пылесборника, мм	38
Уровень шума, dB(A)	LpA ≤98,2; KpA=3; LwA≤111,2; KwA=3.
Масса нетто, кг	15

Таблица 2

Пильные возможности пилы при применении пильного диска диаметром 210 мм (высота x ширина), мм		
Возможности в режиме торцово-усовочной пилы		
Поперечное пиление	90° x 90°	75 мм x 130 мм
Пиление под углом (косое)	45° x 90°	75 мм x 90 мм
Пиление с наклоном	90° x 45°	50 мм x 130 мм
Комбинированное пиление с наклоном и под углом (левое)	45° x 45°	35мм x 60 мм
Комбинированное пиление с наклоном и под углом (правое)	45° x 45°	35мм x 85 мм



2.2. По электробезопасности пила модели «КОРВЕТ 2-40» соответствует II классу защиты от поражения электрическим током.

В связи с постоянным совершенствованием технических характеристик моделей, оставляем за собой право вносить изменения в конструкцию и комплектность. При необходимости информация об этом будет прилагаться отдельным листом к «Руководству».

## 3. РАСПАКОВКА

3.1. Откройте коробку. Извлеките пилу и все комплектующие детали из коробки. Проверьте комплектность пилы.

## 4. КОМПЛЕКТНОСТЬ (Рис.1)

В комплект поставки входит (Рис.1):

А. Пила «Корвет 2-40»	1 шт.	Ж. Толкатель	1 шт.
Б. Мешок пылесборный	1 шт.	И. Ключ шестигранный	3 шт.
В. Удлинитель стола	2 шт.	К. Ключ для удержания фланца	1 шт.
Г. Планка направляющая	1 шт.	Л. Винт фиксации	1 шт.
Д. Упор угловой	1 шт.	Руководство по эксплуатации	1 шт.
Е. Струбцина	1 шт.	Упаковка	1 шт.

## 17. РЕКОМЕНДУЕМЫЕ ПИЛЬНЫЕ ДИСКИ С ТВЕРДОСПЛАВНЫМИ ПЛАСТИНАМИ ТОРГОВОЙ МАРКИ «ЭНКОР»

Компания «ЭНКОР» предлагает широкий ассортимент типоразмеров пильных дисков с твёрдосплавными напайками:

- для чистового и чернового пиления;

- для продольного и поперечного пиления заготовок из массива мягких и твёрдых пород древесины;

- для пиления древесных панелей ДСП с покрытием, ламината, пластиковых панелей;

- для пиления алюминиевых профилей;

- для тонкого продольного и поперечного пиления ценного материала заготовки.

Корпуса пильных дисков изготовлены из прочной стали. Высококачественные твёрдосплавные пластины обеспечивают долгий ресурс дисков, высокую скорость и качество пиления.

Для выполнения определённого вида пильных работ необходимо подбирать пильные диски в соответствии с материалом и толщиной заготовки, а также чистотой пиления. Перед выбором пильного диска по справочной или учебной литературе определите форму и количество зубьев.

**Артикул для заказа на сайте [www.enkor.ru](http://www.enkor.ru)**

## 18. ВОЗМОЖНЫЕ НЕИСПРАВНОСТИ И МЕТОДЫ ИХ УСТРАНЕНИЯ

Главным в получении оптимальных результатов при использовании пилы является правильная регулировка и точные установки. Если вам кажется, что пила пилит неточно, необходимо проверить все регулировки и установки.

Обратите внимание также на то, что если вы меняете одну регулировку, она часто оказывает влияние на другие регулировки. Лучше всего проверить все регулировки во время устранения неисправности.

Неисправность	Возможная причина	Действия по устранению
1. Двигатель не запускается	1. Нет напряжения в сети питания 2. Неисправен выключатель 3. Статор или якорь сгорели 4. Износ угольных щеток	1. Проверьте напряжение в сети 2. Проверьте выключатель 3. Обратитесь в специализированную мастерскую для ремонта. 4. Следите за состоянием угольных щеток. Замените угольные щетки, см. п. 12.2.
2. Двигатель не развивает полную скорость и не работает на полную мощность	1. Низкое напряжение 2. Перегрузка по сети 3. Сгорела обмотка или обрыв в обмотке 4. Слишком длинный удлинительный шнур	1. Проверьте напряжение в сети 2. Проверьте напряжение в сети 3. Обратитесь в специализированную мастерскую для ремонта. 4. Замените шнур на более короткий, убедитесь, что он отвечает требованиям п.6.2.4.
3. Двигатель перегревается, останавливается, размыкает прерыватели предохранителей	1. Двигатель перегружен 2. Обмотки сгорели или обрыв в обмотке 3. Предохранители или прерыватели имеют недостаточную мощность	1. Опускайте пильный диск медленнее 2. Обратитесь в специализированную мастерскую для ремонта 3. Установите предохранители или прерыватели соответствующей мощности
4. Повышенная вибрация, люфт пильного диска	1. Пильный диск разбалансирован (часть напаяк сколота) 2. Пильный диск изношен 3. Пильный диск плохо закреплён 4. Прочие причины	1. Замените пильный диск 2. Замените пильный диск 3. Затяните болт крепления после установки пильного диска 4. Проверьте пилу в специализированной мастерской
5. Пильный диск соприкасается с рабочим столом	1. Размеры пильного диска больше рекомендуемых 2. Прочие причины	1. Замените пильный диск на рекомендуемый (см. Раздел 1) 2. Проверьте пилу в специализированной мастерской
6. Пильный диск заклинивает в пропилах, подгорели стенки пропила	1. Неправильная эксплуатация 2. Пильный диск затуплен 3. Пильный диск не соответствует выполняемой работе	1. Внимательно изучите руководство по эксплуатации 2. Заточите или замените пильный диск 3. Используйте пильный диск, соответствующий выполняемой работе (форма и число зубьев и т.д.)



- 5.2.2. Перед работой проверьте пильный диск на наличие трещин или повреждений. Пильный диск с трещинами или другими повреждениями следует немедленно заменить.
- 5.2.3. Не используйте пилу вблизи легковоспламеняющихся жидкостей или газов.
- 5.2.4. Используйте фланцы, предназначенные для этой пилы.
- 5.2.5. Будьте осторожны: не повредите вал, фланцы (прежде всего, их монтажные поверхности), болты. Повреждение этих деталей может привести к разрушению пильного диска.
- 5.2.6. Убедитесь в том, что поворотный стол правильно заблокирован и не перемещается во время работы, а также, что пила надежно зафиксирована под необходимым углом наклона.
- 5.2.7. Перед началом работы уберите с поверхности рабочих столов стружку, лишние заготовки, обрезки и т.д.
- 5.2.8. Проверьте и убедитесь в отсутствии гвоздей и других инородных предметов в заготовке.
- 5.2.9. Перед включением убедитесь, что фиксатор пильного диска опущен.
- 5.2.10. Обратите внимание на то, чтобы пильный диск в любых положениях ни при каких обстоятельствах не касался рабочих столов.
- 5.2.11. Крепко удерживайте ручку пилы. Помните, что в режиме торцово - усовочной пилы в момент включения и остановки пила может самопроизвольно перемещаться вниз или вверх.
- 5.2.12. Постоянно прижимайте к упору или поверхности рабочего стола обрабатываемую заготовку, чтобы она не могла качаться или вращаться. Под заготовкой не должны скапливаться опилки. Позаботьтесь о том, чтобы после пиления заготовка не могла произвольно сдвинуться с места (например, за счёт того, что она не всей плоскостью прилегает к поверхности стола), а также о том, чтобы обрезки сразу же удалялись от пильного диска. В противном случае, обрезки могут быть захвачены пильным диском и с силой выброшены в сторону оператора. Не пилите одновременно несколько заготовок.
- 5.2.13. Будьте особенно внимательны при пилении больших, очень маленьких или неудобных заготовок. Используйте дополнительные опорные поверхности при пилении длинных заготовок, т. к. отпиленная часть заготовки по завершению пиления может опрокинуться с рабочего стола.
- Не пилите этой пилой заготовки, которые настолько малы, что вы не можете их надежно удерживать. При пилении профилированных заготовок примите необходимые меры, чтобы заготовка не могла соскользнуть и заклинить пильный диск. Профилированная заготовка должна укладываться на рабочий стол своей плоской поверхностью.
- 5.2.14. Не прикасайтесь к пильному диску во время работы пилы.
- 5.2.15. Перед включением убедитесь, что пильный диск не касается поверхности заготовки.
- 5.2.16. Перед работой запустите пилу на холостом ходу и дайте ей поработать не менее минуты. Если в это время вы услышите посторонний шум или почувствуете сильную вибрацию, выключите пилу, отсоедините вилку шнура питания от розетки электрической сети и установите причину этого явления. Не включайте пилу до выявления и устранения причин неисправности. Проверьте пильный диск на возможное биение. Причиной биения может быть неправильный монтаж или плохая балансировка пильного диска.
- 5.2.17. Перед пилением подождите, пока пильный диск достигнет максимальной скорости вращения.
- 5.2.18. Если вам что-то показалось ненормальным в работе пилы, немедленно прекратите её эксплуатацию.
- 5.2.19. Перед работой по обслуживанию, регулировке или настройке пилы всегда отключайте вилку из розетки и ждите остановки пильного диска.
- 5.2.20. Всегда будьте внимательны, особенно при выполнении повторяющихся, монотонных действий. Не успокаивайтесь ошибочным чувством безопасности.
- 5.2.21. Используйте пильные диски, рекомендованные ООО «ЭНКОР - Инструмент-Воронеж». Не применяйте пильные диски без знака соответствия требованиям стандарта. Никогда не устанавливайте абразивные круги или иные, не соответствующие назначению пилы, съемные рабочие инструменты. Это может стать причиной тяжелой травмы.**
- 5.2.22. Не допускайте неправильную эксплуатацию шнура питания. Не тяните за шнур питания при отсоединении вилки от розетки. Оберегайте шнур питания от нагревания, масла, воды и острых кромок.
- 5.2.23. Не используйте пилу для пиления других материалов, кроме древесины, ДСП, ДВП, МДФ и других подобных материалов, а также тонкого алюминиевого профиля.
- 5.2.24. При пилении материала необходимо помнить о максимальных пильных возможностях электропилы (см. табл.2).
- 5.2.25. Избегайте неудобных положений рук, т. к. при внезапном соскальзывании одна или обе руки могут оказаться рядом с пильным диском.
- 5.2.26. При работе необходимо следить за тем, чтобы обороты пильного диска не падали более чем на 15-20%, чтобы двигатель не перегружался, и пильный диск в пропиле «не заедал».
- 5.2.27. В режиме торцово - усовочной пилы после окончания пиления, удерживая пилу в нижнем рабочем положении, выключите пилу, дождитесь полной остановки пильного диска и затем поднимите пильный диск. Эти условия гарантируют вам высокую чистоту пиления и долгий срок службы пилы.

**6. ПОДКЛЮЧЕНИЕ ПИЛЫ К ИСТОЧНИКУ ПИТАНИЯ**

**Предупреждение:** Для собственной безопасности никогда не включайте вилку шнура питания в розетку источника питания до окончания сборки, изучения руководства по эксплуатации и правил техники безопасности.

**6.1. Электрические соединения. Требования к шнуру питания**

- 6.1.1. Пила подключается к сети с напряжением 220В частотой 50 Гц..
- 6.1.2. Для защиты электропроводки от перегрузок на электросчётчике необходимо установить плавкие предохранители или автоматические выключатели на 10 А.
- 6.1.3. Запрещается переделывать вилку, если она не входит в розетку. Квалифицированный электрик должен установить соответствующую розетку.

<p><b>КОРЕШОК № 1</b> На гарантийный ремонт Пила дисковая модели «Корвет 2-40» Гарантийный талон изъят «.....» 20.....года Ремонт произвел .....</p>	<p><b>Гарантийный талон</b> ООО «ЭНКОР – Инструмент – Воронеж», Россия, 394026, г.Воронеж, ул. Текстильщиков, дом 2д, каб.17.</p> <p><b>ТАЛОН № 1</b> На гарантийный ремонт дисковой пилы «КОРВЕТ 2-40» зав. № .....</p> <p>Изготовлена «.....» / ..... / М. П. Продана _____ наименование торго или штамп Дата «.....» 20.....г. _____ подпись продавца</p> <p><b>Владелец:</b> адрес, телефон .....</p> <p>Выполнены работы по устранению дефекта .....</p>
<p><b>КОРЕШОК № 2</b> На гарантийный ремонт Пила дисковая модели «Корвет 2-40» Гарантийный талон изъят «.....» 20.....года Ремонт произвел .....</p>	<p><b>Гарантийный талон</b> ООО «ЭНКОР – Инструмент – Воронеж», Россия, 394026, г.Воронеж, ул. Текстильщиков, дом 2д, каб.17.</p> <p><b>ТАЛОН № 2</b> На гарантийный ремонт дисковой пилы «КОРВЕТ 2-40» зав. № .....</p> <p>Изготовлена «.....» / ..... / М. П. Продана _____ наименование торго или штамп Дата «.....» 20.....г. _____ подпись продавца</p> <p><b>Владелец:</b> адрес, телефон .....</p> <p>Выполнены работы по устранению дефекта .....</p>
<p><b>КОРЕШОК № 3</b> На гарантийный ремонт Пила дисковая модели «Корвет 2-40» Гарантийный талон изъят «.....» 20.....года Ремонт произвел .....</p>	<p><b>Гарантийный талон</b> ООО «ЭНКОР – Инструмент – Воронеж», Россия, 394026, г.Воронеж, ул. Текстильщиков, дом 2д, каб.17.</p> <p><b>ТАЛОН № 3</b> На гарантийный ремонт дисковой пилы «КОРВЕТ 2-40» зав. № .....</p> <p>Изготовлена «.....» / ..... / М. П. Продана _____ наименование торго или штамп Дата «.....» 20.....г. _____ подпись продавца</p> <p><b>Владелец:</b> адрес, телефон .....</p> <p>Выполнены работы по устранению дефекта .....</p>
<p><b>КОРЕШОК № 4</b> На гарантийный ремонт Пила дисковая модели «Корвет 2-40» Гарантийный талон изъят «.....» 20.....года Ремонт произвел .....</p>	<p><b>Гарантийный талон</b> ООО «ЭНКОР – Инструмент – Воронеж», Россия, 394026, г.Воронеж, ул. Текстильщиков, дом 2д, каб.17.</p> <p><b>ТАЛОН № 4</b> На гарантийный ремонт дисковой пилы «КОРВЕТ 2-40» зав. № .....</p> <p>Изготовлена «.....» / ..... / М. П. Продана _____ наименование торго или штамп Дата «.....» 20.....г. _____ подпись продавца</p> <p><b>Владелец:</b> адрес, телефон .....</p> <p>Выполнены работы по устранению дефекта .....</p>

- обслуживание машины (станка) в условиях неавторизованного сервисного центра, очевидные попытки вскрытия и самостоятельного ремонта (повреждены шлицы крепежных элементов, пломбы, защитные стикеры и т.д.), при внесении самостоятельных изменений в конструкцию (в т.ч., удлинение шнура питания и т.д.);
- ремонт с использованием неоригинальных запасных частей;
- профилактическое обслуживание (регулировка, чистка, смазка, промывка и прочий уход).

Техническое обслуживание машины (станка), проведение регламентных работ, регулировок, указанных в руководстве по эксплуатации, диагностика не относятся к гарантийным обязательствам и оплачиваются согласно действующим расценкам сервисного центра;

- Эксплуатация машины (станка) при любых повреждениях изоляции шнуров питания (механических, термических) категорически запрещается в связи с опасностью причинения вреда жизни/здоровью владельца. Владелец, подписывая настоящие условия гарантии, подтверждает право авторизованного сервисного центра, при обнаружении указанных повреждений, осуществить замену шнуров питания без дополнительного согласования с владельцем по действующим на момент замены расценкам.

Предметом гарантии не является неполная комплектация машины (станка), которая могла быть выявлена при продаже. Претензии от третьих лиц не принимаются.

Срок гарантии продлевается на время нахождения машины (станка) в гарантийном ремонте.

### РЕКОМЕНДАЦИИ ПОТРЕБИТЕЛЮ:

Во всех случаях нарушения нормальной работы машины (станка), например: падение оборотов, изменение шума, появление постороннего запаха, дыма, вибрации, стука, повышенного искрения на коллекторе – прекратите работу и обратитесь в сервисный центр «Корвет» или гарантийную мастерскую.

При заключении договора купли-продажи машины (станка), указанного в настоящем гарантийном талоне, покупатель был ознакомлен:

- с гарантийным сроком, сроком службы, (сроком годности или моторесурсом, если указан) на приобретаемый товар, а также со сведениями о необходимых действиях покупателя по истечении указанных сроков и возможных последствий в случае невыполнения таких действий, если товар по истечении указанных сроков представляет опасность для жизни, здоровья и имущества потребителя или окружающих, или становится непригодным для использования по назначению;
- с правилами эффективной и безопасной эксплуатации, хранения, транспортировки и утилизации приобретаемой машины (станка), рекомендованными изготовителем.

Данные правила покупателю понятны. Покупатель обязуется ознакомить с этими правилами лиц, которые будут непосредственно эксплуатировать приобретенную машину (станок).

При заключении договора купли-продажи покупатель ознакомлен с назначением приобретаемой машины (станка), её техническими характеристиками, номинальными и максимальными возможностями.

При заключении договора купли-продажи машины (станка), указанного в гарантийном талоне, продавец передал, а покупатель получил руководство по эксплуатации и заполненный гарантийный талон на приобретаемую машину (станок) на русском языке.

Машина (станок) получена в исправном состоянии в полной комплектации, указанной в руководстве по эксплуатации, проверена продавцом в моем присутствии и мной лично. На момент продажи видимых повреждений не обнаружено (царапины, вмятины, трещины на корпусе и прочие внешние недостатки). Претензий по качеству, работоспособности и комплектации машины (станка) не имею.

С условиями гарантийного обслуживания ознакомлен и согласен.

Подпись владельца: \_\_\_\_\_

Сервисный центр «Корвет» тел./ факс (473) 239-24-84, 2619-645

E-mail: [ivannikov@enkor.ru](mailto:ivannikov@enkor.ru)

E-mail: [orlova@enkor.ru](mailto:orlova@enkor.ru)

Изготовитель: ШАНХАЙ ДЖОЕ ИМПОРТ ЭНД ЭКСПОРТ КО., ЛТД.

Офис 339, д. 551, ЛАОШАНУЧУН, ПУДОНГ, ШАНХАЙ, КНР.

Импортер: ООО «ЭНКОР-Инструмент-Воронеж»: 394026,

Воронеж, ул. Текстильщиков, дом 2д, каб.17. Тел./факс: (473) 239-03-33

E-mail: [opt@enkor.ru](mailto:opt@enkor.ru)

6.1.4. При повреждении шнура питания его должен заменить изготовитель или сертифицированный сервисный центр.

### 6.2. Требования при обращении с двигателем

**ВНИМАНИЕ! Для исключения опасности повреждения двигателя регулярно очищайте двигатель от опилок и древесной пыли. Таким образом обеспечивается беспрепятственное охлаждение двигателя.**

6.2.1. Если двигатель не запускается или внезапно останавливается при работе, сразу же отключите пилу. Отсоедините вилку шнура питания пилы от розетки электрической сети. Проверьте пильный диск на свободное вращение. Если пильный диск вращается свободно, включите двигатель ещё раз. Если двигатель всё ещё не вращается, попытайтесь по таблице возможных неисправностей найти и устранить возможную причину.

6.2.2. Колебания напряжения сети в пределах  $\pm 10\%$  относительно номинального значения не влияют на нормальную работу пилы. Однако, при тяжёлой нагрузке необходимо, чтобы на двигатель подавалось напряжение 220 В.

6.2.3. Большинство проблем с двигателем вызвано ослаблением или плохими контактами в разъёмах, перегрузкой, пониженным напряжением (возможно, вследствие недостаточного сечения подводящих проводов). Поэтому всегда с помощью квалифицированного электрика проверяйте все разъёмы, рабочее напряжение и потребляемый пилкой ток.

6.2.4. При большой длине и малом поперечном сечении подводящих проводов на этих проводах происходит дополнительное падение напряжения, которое приводит к проблемам с двигателем. Поэтому для нормального функционирования этой пилы необходимо достаточное поперечное сечение подводящих проводов. Приведённые в таблице данные о длине подводящих проводов относятся к расстоянию между распределительным щитом, к которому подсоединена пила, и вилкой штепсельного разъёма пилы. При этом, не имеет значения, осуществляется подвод электроэнергии к пиле через стационарные подводящие провода, через удлинительный кабель или через комбинацию стационарных и удлинительных кабелей.

Длина подводящих проводов	До 15м
Необходимое поперечное сечение медных проводов	1,5 мм <sup>2</sup>

### 7. УСТРОЙСТВО ПИЛЫ (Рис.2)

Пила состоит из следующих основных узлов и деталей:

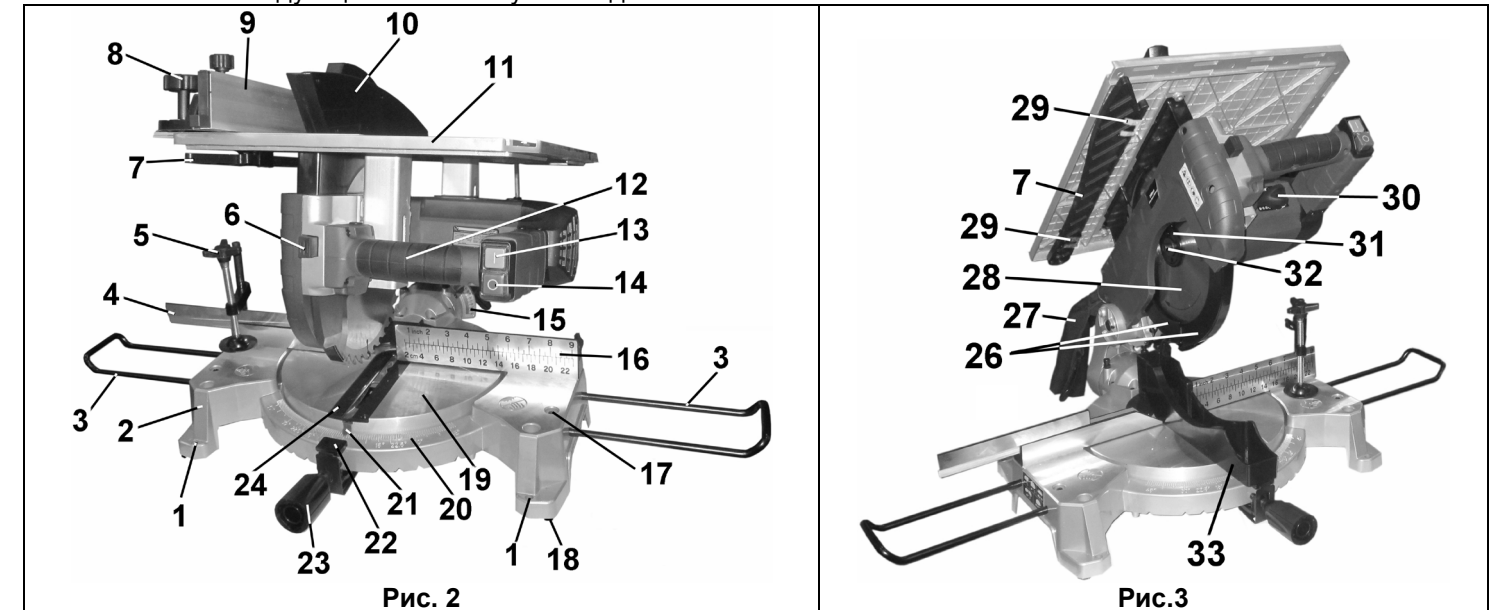


Рис. 2

1. Отверстия для крепления – 4шт.
2. Основание
3. Удлинитель стола
4. Удлинитель фронтального упора
5. Струбина
6. Кнопка блокировки
7. Толкатель
8. Винт фиксации
9. Планка направляющая
10. Кожух защитный
11. Стол рабочий (пильный)

Рис. 3

12. Ручка пилы
13. Кнопка «ПУСК»
14. Кнопка «СТОП»
15. Шкала угла наклона
16. Фронтальный упор
17. Винт крепления удлинителя стола
18. Резиновая опора
19. Поворотный стол
20. Шкала угла поворота
21. Указатель угла поворота
22. Кнопка блокирующая

Рис. 3

23. Ручка поворотного стола
24. Вставка поворотного стола
26. Кожух пильного диска
27. Мешок пылесборный
28. Диск пильный
29. Прижим для толкателя
30. Винт фиксации высоты стола
31. Фланец наружный
32. Болт фиксации пильного диска
33. Вставка пилы

### 8. СБОРКА ПИЛЫ

#### 8.1. Распаковка (Рис. 2)

8.1.1. Откройте упаковку и извлеките пилу и все комплектующие детали из упаковки.

8.1.2. Проверьте комплектность пилы. Проверьте отсутствие забоин и вмятин на ее защитных ограждениях, отсутствие иных видимых повреждений, связанных с транспортировкой.

**ПРИМЕЧАНИЕ:** Если пила внесена в зимнее время в отапливаемое помещение с улицы или из холодного помещения, не распаковывайте и не включайте ее в течение 8 часов, чтобы она прогрелась до температуры окружающего воздуха. В противном случае пила может выйти из строя при включении из-за сконденсировавшейся влаги на холодных поверхностях элементов электродвигателя.

## 8.2. Стационарная установка пилы на верстаке (Рис.2)

8.2.1. Для обеспечения большей устойчивости пилы и безопасности работы рекомендуем стационарно закрепить вашу пилу на верстаке.

8.2.2. Используя болтовые соединения (не входит в комплект поставки), закрепите пилу к верстаку через отверстия (1) в основании (2).

## 8.3. Установка удлинителей рабочего стола (Рис.2)

8.3.1. При работе с заготовками, превышающими размеры рабочего стола торцово-усовочной пилы, рекомендуем установить удлинители стола (3).

8.3.2. Вывинтите на несколько оборотов два винта (17) на основании (2).

8.3.3. Как показано на Рис.3, установите удлинители стола (3) в посадочные гнезда на основании (2) до упора.

8.3.4. Зафиксируйте удлинители стола (3) на основании (2) винтами (17).

## 8.4. Установка винта фиксации угла наклона (Рис. 4; 5)

8.4.1. Вывинтите болт (35). На его место установите винт фиксации (34).

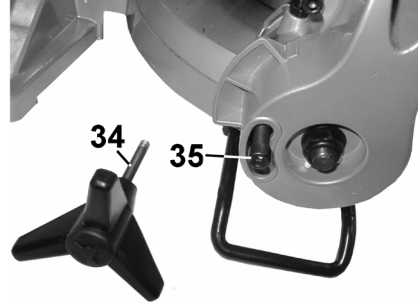


Рис. 4

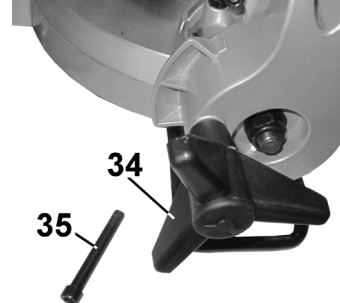


Рис. 5

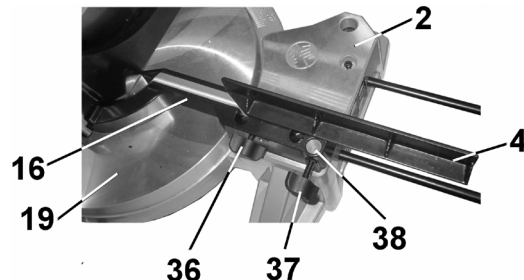


Рис. 6

## 8.5. Установка струбины (Рис.2; 3; 6)

8.5.1. Для обеспечения более точного и безопасного распила заготовку необходимо надежно зафиксировать струбиной (5). Струбина устанавливается на фронтальном упоре (16) как с левой, так и с правой стороны основания (2).

8.5.2. Открутите винт фиксации (37).

8.5.3. Как показано на (Рис.2 или 3), установите струбину (5) в посадочное отверстие (38).

8.5.4. Зафиксируйте стойку струбины (5) винтом фиксации (37).

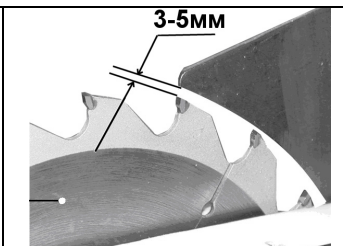
**Примечание: при наклонном пилении струбину необходимо демонтировать с левой стороны и перенести на правую сторону основания, Рис.3. В противном случае, наклонное пиление будет невозможно.**

## 8.6. Установка пылесборного мешка, подключение систем удаления опилок (Рис. 3)

8.6.1. Разжимая пружину, на патрубок пилы установите пылесборный мешок (27).

8.6.2. Для эффективного отвода опилок применяйте при работе с пилой систему принудительного пылеудаления. Применение пылесоса значительно увеличивает ресурс пилы и позволяет поддерживать чистоту в рабочем помещении.

**Внимание!**  
Перед включением проверьте положение расклинителя относительно пильного диска.



## 9. ПОДГОТОВКА К РАБОТЕ И РЕГУЛИРОВКИ

### 9.1. Органы управления (Рис.2; 3; 7 ÷10)

9.1.1. На ручке пилы (12) расположена клавиша выключателя (39), используемая при работе в режиме торцово-усовочной пилы.

9.1.2. Кнопка блокировки (6) предназначена для разблокирования нижнего кожуха (26) в режиме торцово-усовочной пилы.

9.1.3. Кнопка «ПУСК» (13) для включения, кнопка «СТОП» (14) для выключения магнитного пускателя при работе в режиме распиловочной пилы.

**Внимание: если во время работы произошло отключение электроэнергии, то для повторного запуска пилы при возобновлении подачи электроэнергии необходимо повторно нажать кнопку включения (13).**

9.1.4. Включение в режиме торцово – усовочной пилы производится нажатием на клавишу выключателя (39).

### 9.2. Приведение пилы в верхнее и нижнее положение (Рис.8÷10)

9.2.1. Для приведения пилы в верхнее положение в режим торцово – усовочной пилы:

- ослабьте фиксацию двух винтов (30);

- переведите рабочий пильный рабочий стол (11) в верхнее положение, положение рабочего стола (11) надёжно зафиксируйте винтами (30) на направляющих (40);

- придерживая и слегка надавливая на рабочий стол (11), выдвинете фиксатор (41), Рис.10;

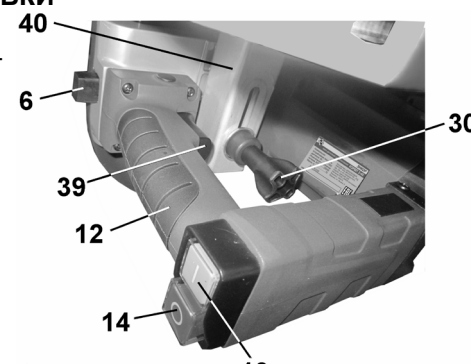


Рис. 7

## 15. СВИДЕТЕЛЬСТВО О ПРИЁМКЕ И ПРОДАЖЕ

Пила модели «КОРВЕТ 2-40» Зав. № \_\_\_\_\_ соответствует требованиям технических регламентов таможенного союза: ТР ТС 010/2011; ТР ТС 004/2011; ТР ТС 020/2011, ТР ЕАЭС 037/2016, обеспечивающим безопасность жизни, здоровья потребителей и охрану окружающей среды и признана годной к эксплуатации.

Полную информацию о сертификате/декларации соответствия или копию сертификата/декларации на товар (если товар подлежит обязательной сертификации/декларированию) покупатель всегда может получить у непосредственного продавца, а также на официальном сайте Росаккредитации <https://fsa.gov.ru/>.

Дата изготовления "\_\_\_\_" \_\_\_\_\_ 20 г. ОТК \_\_\_\_\_ штамп

подпись

Дата продажи "\_\_\_\_" \_\_\_\_\_ 20 г. \_\_\_\_\_ штамп магазина

подпись продавца

## 16. ГАРАНТИЙНЫЕ ОБЯЗАТЕЛЬСТВА

Гарантийный срок эксплуатации машины (станка) составляет **36 месяцев** с даты продажи через розничную сеть. Назначенный срок службы машины (станка) – 5 лет.

ООО «ЭНКОР-Инструмент-Воронеж» устанавливает **«безусловную гарантию» на первые 12 месяцев**, при которой выполняется бесплатный ремонт по устранению любых дефектов машины (станка) «Корвет» только в условиях авторизованных сервисных центров и при наличии правильно заполненного гарантийного талона и свидетельства о приёмке и продаже, кроме случаев:

- механические повреждения, связанные с неаккуратной эксплуатацией, сборкой, транспортировкой и хранением;
- после проведения самостоятельного вскрытия и ремонта, изменения конструкции или ремонта в неавторизованном сервисном центре;
- если причиной поломки стала эксплуатация машины (станка) не по назначению.

Производитель гарантирует надёжную работу машины (станка) модели «Корвет» при соблюдении условий хранения, правильности монтажа, использования по назначению, соблюдении правил эксплуатации и обслуживания, указанных в руководстве по эксплуатации.

По окончании действия **«безусловной гарантии»** вступают в силу следующие условия гарантийного обслуживания:

В течение последующего периода гарантийного срока владелец имеет право на бесплатное устранение неисправностей, которые явились следствием производственных дефектов. Техническое освидетельствование изделия на предмет установления гарантийного случая производится только в авторизованных сервисных центрах, перечисленных на сайте [www.enkor.ru](http://www.enkor.ru).

Гарантийный ремонт производится только при наличии гарантийного талона. При отсутствии отметок в «свидетельстве о приёмке и продаже», а также при незаполненном гарантийном талоне гарантийный ремонт не производится и претензии по качеству изделия не принимаются.

Машина (станок) предоставляется в ремонт в чистом виде, только в полной комплектации, включая рабочий и режущий инструмент. Заменяемые по гарантии детали переходят в собственность мастерской.

Гарантийные обязательства не распространяются на следующие случаи:

- отсутствие, повреждение или изменение заводского номера на машине (станке) или в гарантийном талоне, или их несоответствие;
- несоблюдение пользователем предписаний руководства по эксплуатации, ненадлежащее хранение и обслуживание, использование машины (станка) не по назначению;
- эксплуатация машины (станка) с признаками неисправности (повышенный шум, вибрация, неравномерное вращение, потеря мощности, снижение оборотов, сильное искрение, запах гари);
- механические повреждения (трещины, сколы, вмятины, деформации, повреждение кабелей и т.д.);
- повреждения, вызванные действием агрессивных сред и высоких температур или иных внешних факторов, таких как дождь, снег, повышенная влажность и др., например, коррозия металлических частей;
- повреждения, вызванные ненадлежащим уходом, сильным внутренним или внешним загрязнением, попаданием в машину (станок) инородных тел, например, песка, камней, материалов и веществ, не являющихся отходами, сопровождающими применение машины (станка) по назначению;
- повреждения и поломки вследствие эксплуатации машины (станка) без надлежащих средств пылеудаления, предписанных производителем в руководстве по эксплуатации;
- неисправности, возникшие вследствие перегрузки, повлекшие выход из строя сопряженных или последовательных деталей, например: ротора и статора, первичной обмотки трансформаторов, а также вследствие несоответствия параметров электросети напряжению, указанному в таблице номинальных параметров для данного изделия;
- неисправности, возникшие вследствие равномерного естественного износа упорных, трущихся, передаточных деталей и материалов;
- выход из строя (естественный износ) быстроизнашивающихся деталей и комплектующих (угольных щеток, приводных ремней и колес, резиновых уплотнений, сальников, смазки, направляющих роликов, защитных кожухов и т.д.), сменных приспособлений (пазовальных насадок, пилок, ножей, цепей, звездочек, пильных и отрезных дисков, пильных лент, сверл, элементов их крепления, патронов сверлильных, цанг, подошв шлифовальных и ленточных машин, болтов, гаек и фланцев крепления, шлангов, фильтров и т.д.);



### 12.3. Транспортировка и хранение пилы

12.3.1. Прежде всего, убедитесь в том, что пила отключена от сети электропитания. Приведите пилу в нижнее положение согласно пункту 9.2. Надежно зафиксируйте все подвижные органы и узлы пилы. Компактно уложите шнур питания, исключив его падение и повреждение по время транспортировки. Следите за тем, чтобы шнур питания не мешал во время транспортировки. Переносить пилу необходимо только за основание.

12.3.2. Храните пилу в сухом и чистом помещении при нормальной температуре. Не допускайте нагрева пилы, воздействия прямых солнечных лучей или повышенной влажности (см. Раздел 1). Во время хранения все комплектующие должны быть чистыми и сухими.

**ПРЕДУПРЕЖДЕНИЕ:** При транспортировке пилы на дальние расстояния разберите и упакуйте пилу в заводскую упаковку.

### 12.4. Хранение

12.4.1. Перед постановкой пилы на длительное хранение убедитесь, что помещение для хранения сухое и чистое. Храните пилу вне предела досягаемости детей и посторонних лиц. Во время хранения не допускайте воздействия на пилу повышенной влажности и прямых солнечных лучей. Перед постановкой на хранение демонтируйте с пилы параллельный упор и упор для косого и поперечного пиления, нанесите на неокрашенные детали и рабочий стол тонкий слой масла для консервации. Периодически проверяйте состояние законсервированных деталей, при необходимости повторите консервацию.

## 13. КРИТЕРИИ ПРЕДЕЛЬНОГО СОСТОЯНИЯ, УТИЛИЗАЦИЯ

### 13.1. Критерии предельного состояния

13.1. Критерием предельного состояния пилы является состояние, при котором ее дальнейшая эксплуатация недопустима или экономически нецелесообразна: чрезмерный износ, коррозия, деформация, старение или разрушение узлов и деталей, или их совокупность при невозможности их устранения в условиях авторизованных сервисных центров оригинальными деталями, или экономическая нецелесообразность проведения ремонта.

13.1.1. Критериями предельного состояния пилы являются:

- глубокая коррозия и трещины на поверхностях основания, поворотного и рабочего столов;
- чрезмерный износ или повреждение двигателя, редуктора, элементов крепления узлов и деталей или совокупность признаков, окончание назначенного срока службы.

### 13.2. Утилизация.

Пилу и ее комплектующие, вышедшие из строя и не подлежащие ремонту, необходимо сдавать на специальные приемные пункты по утилизации. Не выбрасывайте вышедшее из строя оборудование в бытовые отходы!

## 14. РЕКОМЕНДУЕМЫЕ ПРИСПОСОБЛЕНИЯ И УСТРОЙСТВА

**14.1. Опора роликовая (Рис. 19).** Для создания удобства при работе с пилой рекомендуем приобрести опору роликовую, которая облегчит работу с заготовками большой длины как при подаче заготовки на обработку, так и при передаче готового изделия после обработки.



### 14.2. Пылесосы для сбора стружки и древесной пыли (Рис.20)

Для сбора стружки и древесной пыли при работе рекомендуем использовать пылесосы «КОРВЕТ», различных моделей (см. Таблицу), которые обеспечат надлежащие условия работы и сохранят ваше здоровье.

Пылесосы предназначены для отвода стружки и пыли из рабочей зоны электроинструмента и для сухой и влажной

уборки помещения. Бак из нержавеющей стали. 3 типа сменных фильтров. Розетка для подключения машины (станка) мощностью от 100 до 2000 Вт. Два режима работы: автономный (для сухой и влажной уборки) и синхронный (для работы с электрическими машинами), при котором включение и отключение пылесоса происходит при включении и отключении машины (станка).



Рис. 22

	КОРВЕТ 365	КОРВЕТ 366	КОРВЕТ 367
Напряжение питания	220В, 50 Гц	220В, 50 Гц	220В, 50 Гц
Потребляемая мощность	1400 Вт	1400 Вт	1400 Вт
Разрежение	180 мбар	180 мбар	180 мбар
Объем пылесборника	20 литров	30 литров	60 литров
Мощность подключаемой машины (станка)	100-2000 Вт	100-2000 Вт	100-2000 Вт
Длина шланга	3 м	3 м	3 м
Длина электрокабеля	4,5 м	4,5 м	4,5 м
Наружный диаметр адаптера (переходника)	26; 33; 36; 40мм	26; 33; 36; 40мм	26; 33; 36; 40мм
Код для заказа	93650	93660	93670

- удерживая пилу за ручку (12), плавно, без рывков и ударов, переведите пилу в верхнее положение в режим торцово-усовочной пилы;

- снимите вставку пилы (33).

9.2.2. Для приведения пилы в режим распиловочной пилы:

- установите вставку пилы (33);

- удерживая пилу за ручку (12), плавно, без рывков и ударов, переведите пилу в нижнее положение, утопите фиксатор (41) Рис.9;

### 9.3. Позиционирование поворотного стола торцово-усовочной пилы (Рис. 2; 8)

9.3.1. Для выполнения косого пиления предусмотрены фиксированные положения поворотного стола (19) (0°, 15°, 22,5°, 30° и 45°) влево и вправо

9.3.2. Ослабьте положение винта ручки (23) фиксации поворотного стола (19). Надавите на кнопку (22). За ручку (23) установите поворотный стол (19) на необходимый угол. Позиционирование поворотного стола (19) с указателем (21) контролируйте по шкале (20). Выбранное положение поворотного стола (19) зафиксируйте винтом ручки (23)

9.3.3. Перед выполнением точных работ при установке угла поворотного стола (19) пользуйтесь угломерами, шаблонами и т. д. После установки поворотного стола (19) произведите пробное пиление на обрезках заготовок.

9.3.4. При несоответствии показаний указателя (21) реальному значению установки поворотного стола (19) откорректируйте положение указателя (21). Для чего немного ослабьте крепление указателя (21), установите его в необходимое положение и надёжно закрепите.

### 9.4. Установка угла наклона пильного диска (Рис. 2; 8)

9.4.1. Для установки наклона необходимо:

- надёжно удерживать пилу за ручку (12);
- ослабить положение винт фиксации (34);
- удерживать пилу за ручку (12) наклонить пильный блок на выбранный угол по указателю (42) на шкале (15);

- удерживать пилу за ручку (12) винтом фиксации (34) надёжно закрепить положение.

9.4.2. Перед выполнением точных работ при установке угла наклона пользуйтесь угломерами, шаблонами и т. д. После установки угла наклона произведите пробное пиление на обрезках заготовок.

9.4.3. Для установки фиксированного угла наклона 0° необходимо:

- ослабить контргайку (49), вкрутить болт (48);
- используя угольник, установить пильный диск (28) перпендикулярно относительно поворотного стола (19);
- удерживая положение, выкрутить болт (48) до упора;
- положение болта (48) зафиксировать контргайкой (49);
- выполнить пробное пиление, произвести инструментальное измерение результатов пиления, при необходимости произвести корректировку положения болта (48).

9.4.4. Для установки фиксированного угла наклона 45° необходимо:

- ослабить контргайку (45), вкрутить болт (44);
- используя угольник или шаблон, установить пильный диск (28) под углом 45° относительно поворотного стола (19);
- удерживая положение, выкрутить болт (44) до упора;
- положение болта (44) зафиксировать контргайкой (45);
- выполнить пробное пиление, произвести инструментальное измерение результатов пиления, при необходимости произвести корректировку положения болта (44).

9.4.5. При несоответствии показаний указателя (42) фактическому значению наклона пильного диска (28) отрегулируйте его положение. Для этого, немного ослабив винт крепления, установите указатель (42) на фактическое значение по шкале (15) и, удерживая указатель (42), надёжно зафиксируйте его положение.

### 9.5. Регулировка глубины пропила (Рис. 11,12)

9.5.1. Для выполнения и несквозных пропилов необходимо отрегулировать положения болта (46) относительно упора (50).

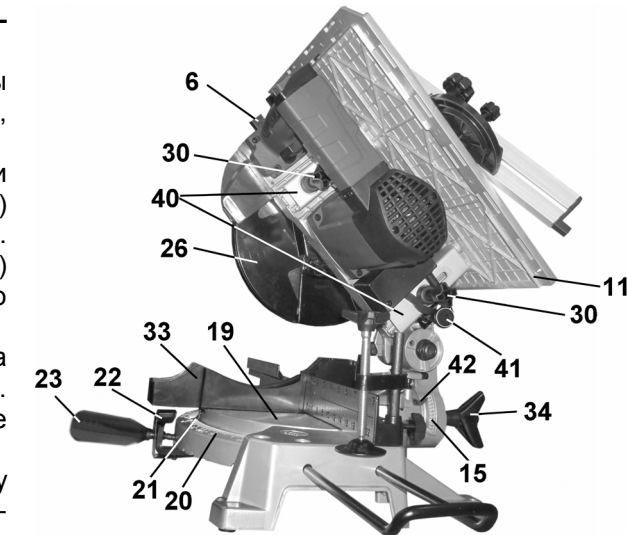


Рис. 8

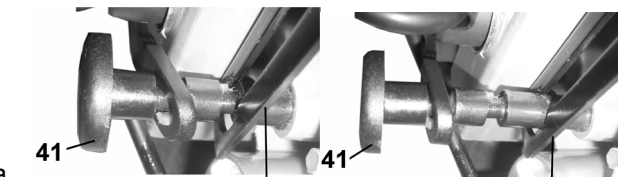


Рис. 9

Рис. 10

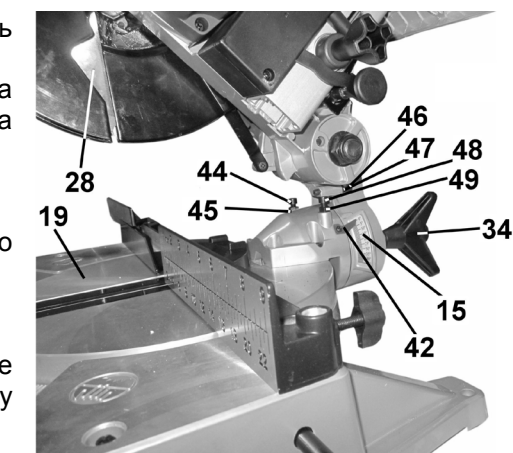


Рис. 11

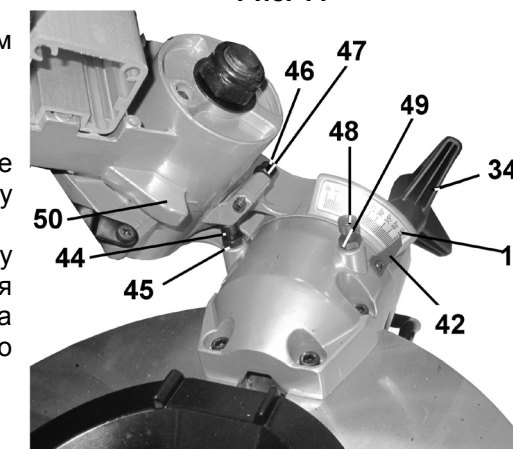


Рис. 12

## 10. ОСНОВНЫЕ ОПЕРАЦИИ В РЕЖИМЕ ТОРЦОВО-УСОВОЧНОЙ ПИЛЫ

**10.1. Выполнение пиления.** Убедитесь, что ваша пила правильно собрана, отрегулирована и готова к работе.

Переведите и закрепите рабочий стол (11) в верхнем положении, см. пункт 9.2.1.

Снимите вставку пилы (33). Установите заготовку. Нажмите на кнопку блокировки (6) и за ручку (12) опустите пильный диск (28) в нижнее положение. Убедитесь, что линия пиления пройдет по разметке на заготовке. Удерживая ручку (12), переводите пильный диск (28) в верхнее положение. Закрепите заготовку. Подключите вилку шнура питания к розетке электрической сети.

Нажмите на кнопку блокировки (6) и клавишу выключателя (39). Дождитесь, пока пильный диск (28) наберет максимальную частоту вращения. Прилагая усилие в плоскости вращения пильного диска (28), медленно и плавно нажимайте на ручку (12), опустите ее до нижнего положения. После раскрытия кожуха (26) кнопку блокировки (6) можно отпустить. После окончания пиления выключите пилу, отпустив клавишу выключателя (39). Дождитесь **полной остановки пильного диска (28)** перед тем, как вернуть пильный диск (28) в верхнее положение.

**ВНИМАНИЕ: В процессе пиления отпиленная часть заготовки может остановиться напротив боковой поверхности пильного диска (28). Если пильный диск (28) поднимать в то время, когда он вращается, то эта отпиленная часть заготовки может зацепиться за зубья пильного диска (28), что приведет к ее выбрасыванию с большой скоростью. Это очень опасно, поэтому пильный диск (28) должен подниматься только после его полной остановки. Категорически запрещается производить любые изменения токоподводящих элементов и фиксировать кнопку пуска или выключателя посторонними предметами во включенном положении двигателя.**

**ВНИМАНИЕ! При выполнении любого пиления не забывайте фиксировать все установки и регулировки пилы.**

**10.2. Косое пиление.** Для выполнения косого пиления влево или вправо необходимо установить поворотный стол (19) на выбранный угол (см. п. 9.3.). Выполните пиление, п.10.1.

**10.3. Наклонное пиление.** Пила выполняет наклонное пиление заготовки под углами до 45° влево.

Для выполнения наклонного пиления необходимо наклонить пильный диск (28) до нужного угла (см. п. 9.4). Выполните пиление, п.10.1

**10.4. Комбинированное пиление.** Комбинированное пиление - это сочетание косого пиления и наклонного пиления. Комбинированное пиление представляет собой пиление заготовки при наклонном пильном диске (28) и установленном под углом поворотным столом (19).

**10.5. Пиление алюминиевого профиля.** Для пиления алюминиевого профиля необходимо использовать специальные пильные диски (28) предназначенные для пиления алюминия. При пиении тонкого алюминиевого профиля используйте деревянные бруски (вставки) так чтобы толщина заготовки в 1,5 превышала шаг зуба пильного диска (28) и для исключения деформации профиля.

Для уменьшения прилипания алюминиевых стружек к пильному диску (28) при работе с алюминиевым профилем применяйте смазку (натрите воском неподвижный пильный диск (28) при отключенной пиле от источника электрического тока).

**ВНИМАНИЕ: Не пытайтесь пилить массивные, круглые или гнутые заготовки на этой пиле - она для этого не предназначена.**

**Внимание! Перед выполнением ответственных работ произведите пробное пиление на обрезках обрабатываемой заготовки и произведите инструментальные измерения результатов. При необходимости произведите необходимые поправки в настройке. Только после достижения необходимых результатов пробного пиления приступайте к выполнению пиления заготовки.**

## 11. ОСНОВНЫЕ ОПЕРАЦИИ В РЕЖИМЕ ДИСКОВОЙ ПИЛЫ

**ВНИМАНИЕ: Правильно соберите и отрегулируйте вашу пилу. Прежде чем приступить к эксплуатации пилы, внимательно изучите данное руководство по эксплуатации и необходимую специальную литературу.**

**Для работы с пилой необходимо иметь соответствующую подготовку и владеть определенными навыками работы.**

### 11.1. Выполнение пиления

Переведите пилу в положение дисковой пилы.

**Помните, при использовании дисковой пилы вставка пилы должна быть правильно установлена.**

Перед включением убедитесь, что пильному диску (28) ничто не мешает, и он имеет свободное вращение. Кнопкой (13) включите пилу. Дождитесь, пока пильный диск (28) разовьет максимальную частоту вращения. Избыточная скорость подачи заготовки может привести к поломке электродвигателя и разрушению пильного диска (28). Подавайте заготовку очень медленно. Не форсируйте подачу заготовки. Если скорость вращения пильного диска (28) замедляется, это означает, что подача слишком быстрая. При пиении длинных заготовок позаботьтесь о подаче заготовки к пильному диску и приеме заготовки после пиления. Будьте крайне внимательны! Следите чтобы руки оператора не находились во время вращения пильного диска (28) на расстоянии ближе 100 мм от него. Для подачи заготовки используйте толкатель (не комплектуется). На финишной стадии выполнения намеченной операции уделите особое внимание траектории движения отрезанных частей заготовки.

По завершению выполнения намеченной операции нажмите кнопку (14); пильный диск (28) начнет останавливаться. Дождитесь его полной остановки, после чего с рабочего стола (11) снимите распиленную заготовку.

### 11.2. Продольное пиление (Рис. 2; 13)

Установите планку транспортера (55) в паз (52) рабочего стола (11). Зафиксируйте положение направляющей планки (9) винтами фиксации планки (54). Зафиксируйте положение направляющей планки (9) параллельно пильному диску (28) винтом (8). Винтом (53) зафиксируйте положение транспортера (55) на рабочем столе (11). Выполните пиление.

### 11.3. Поперечное пиление (Рис.13)

Установите направляющую планку (9) под прямым углом к пильному диску (28). Для этого, ослабив винт (8), поверните транспортер (55), совместив метку 90° с указателем угла (56). Проконтролируйте при помощи угольника или угломера положение. Если показания указателя (56) не соответствуют фактическому углу, выставленному по угольнику, отрегулируйте положение указателя (56). Для этого, ослабив винт, установите указатель (56) на фактическое значение по шкале, положение закрепите винтом. Подавайте заготовку к пильному диску (28), перемещая направляющую планку (9) в сборе с транспортером по пазу рабочего стола (51).

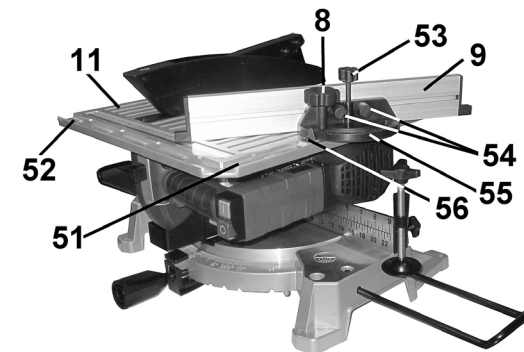


Рис. 13

### 11.4. Косое пиление (Рис.13)

Установите направляющую планку (9) под выбранным углом к пильному диску (28). Для этого, ослабив винт (8), поверните транспортер, совместив соответствующую метку с указателем угла (56). Подавайте заготовку к пильному диску (28), перемещая направляющую планку (9) в сборе с транспортером по пазу рабочего стола (51).

## 12. ТЕХНИЧЕСКОЕ ОБСЛУЖИВАНИЕ (Рис. 15-20)

**ВНИМАНИЕ: Не приступайте к проведению технического обслуживания пилы, пока не убедитесь, что пила отключена от источника электрического тока и вилка шнура питания отсоединена от питающей розетки.**

**Периодически удаляйте с пилы пыль и опилки. Не допускайте загрязнения пилы. Содержите в чистоте электродвигатель**

### 12.1. Замена пильного диска

12.1.1. Переведите пилу в верхнее положение согласно пункту 9.2.

12.1.2. Установите угол наклона пильного диска (28) в положение равное 0° согласно пункту 9.4.

12.1.3. Выкрутите 4 винта (57), демонтируйте защитный кожух (64).

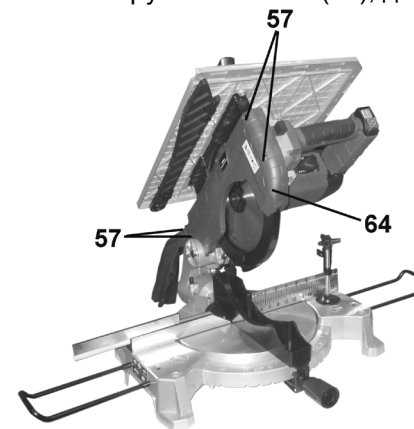


Рис. 15

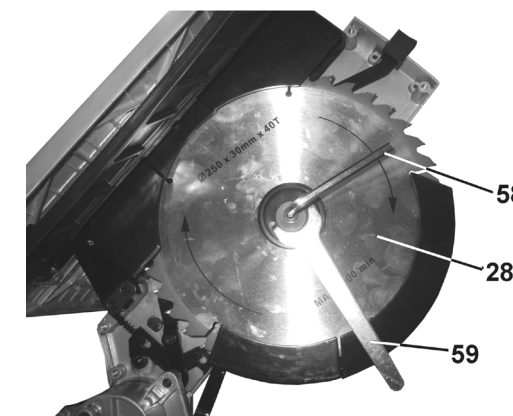


Рис. 16

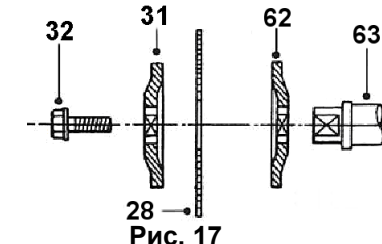


Рис. 17

12.1.4. Удерживая наружный фланец (31) ключом (59), выкрутите по часовой стрелке болт (32) шпинделя (63) торцовым ключом (58).

12.1.5. Снимите наружный фланец (31). Пильный диск (28) снимите со шпинделя (63), немного поднимите вверх и снимите его с пилы.

12.1.6. Осмотрите все снятые детали. Поврежденные детали необходимо заменить.

12.1.7. Установите новый пильный диск (28) в обратном порядке.

### 12.2. Замена угольных щеток

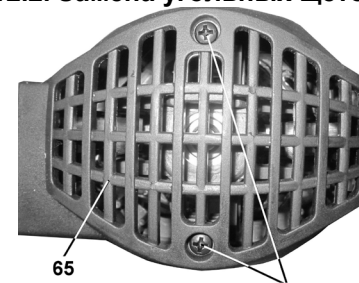


Рис. 18

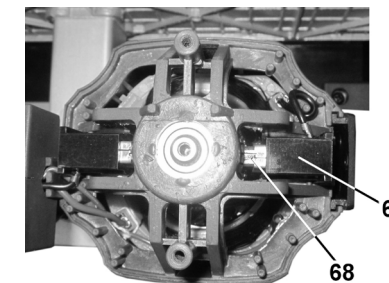


Рис. 19

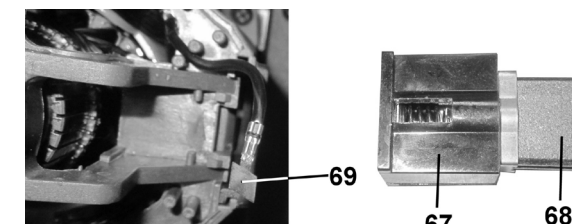


Рис. 20

12.2.1. Заменяйте угольные щетки (68), когда они изношены до 4,8 мм их длины. Щетки необходимо менять парами.

12.2.2. Замену щеток для безопасной и надежной работы пилы должен проводить специалист.

12.2.3. Для замены щеток (68) выкрутите два винта (66), снимите крышку (65). Демонтируйте щеткодержатели (67) с обеих сторон на корпусе электродвигателя. Для снятия и установки контакта (69) со щеткодержателя (67) необходимы определённые навыки.

12.2.4. Помните, что ремонт пилы должен проводиться в условиях сервисных центров с использованием только оригинальных запасных частей и расходных материалов.